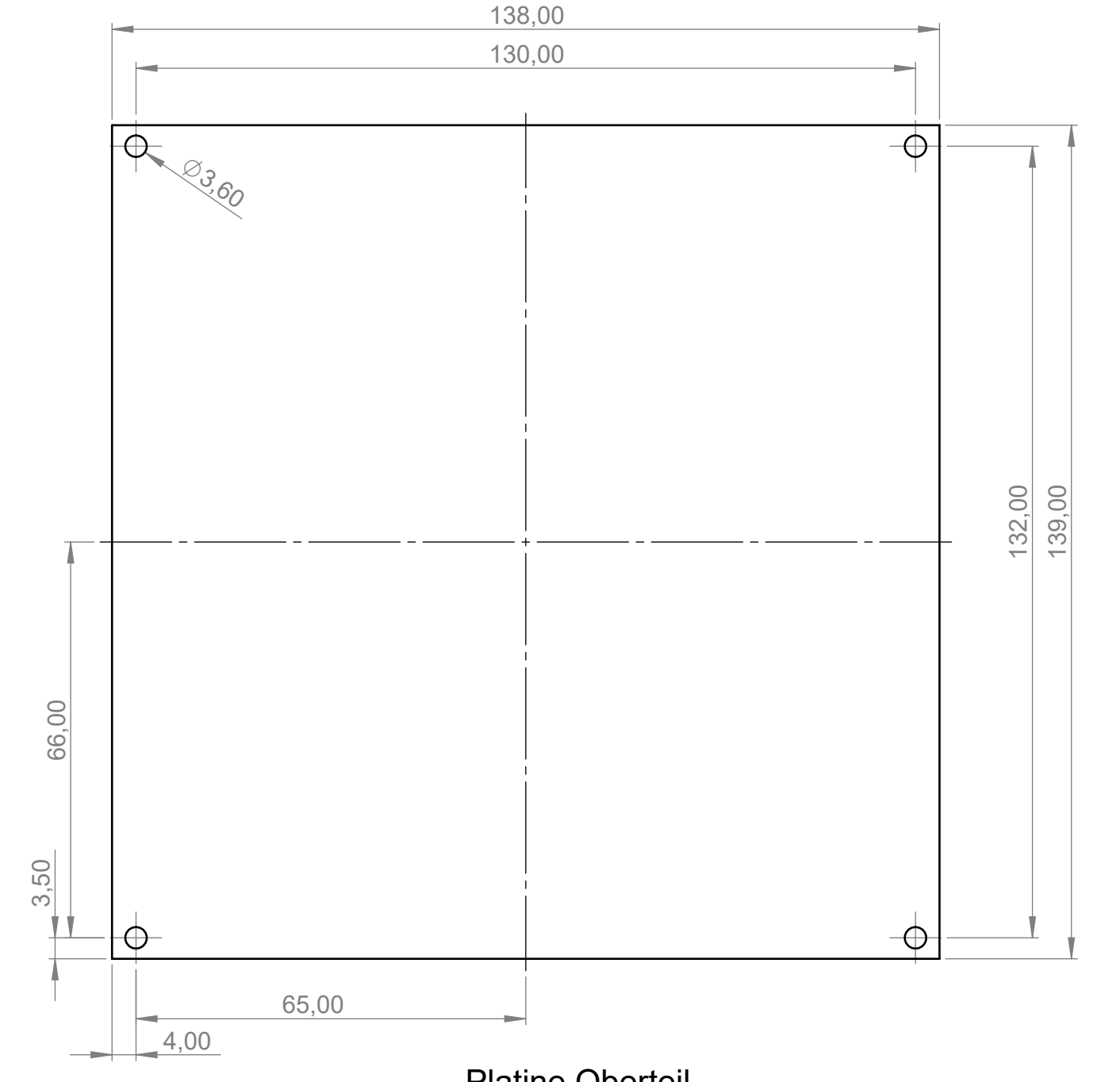
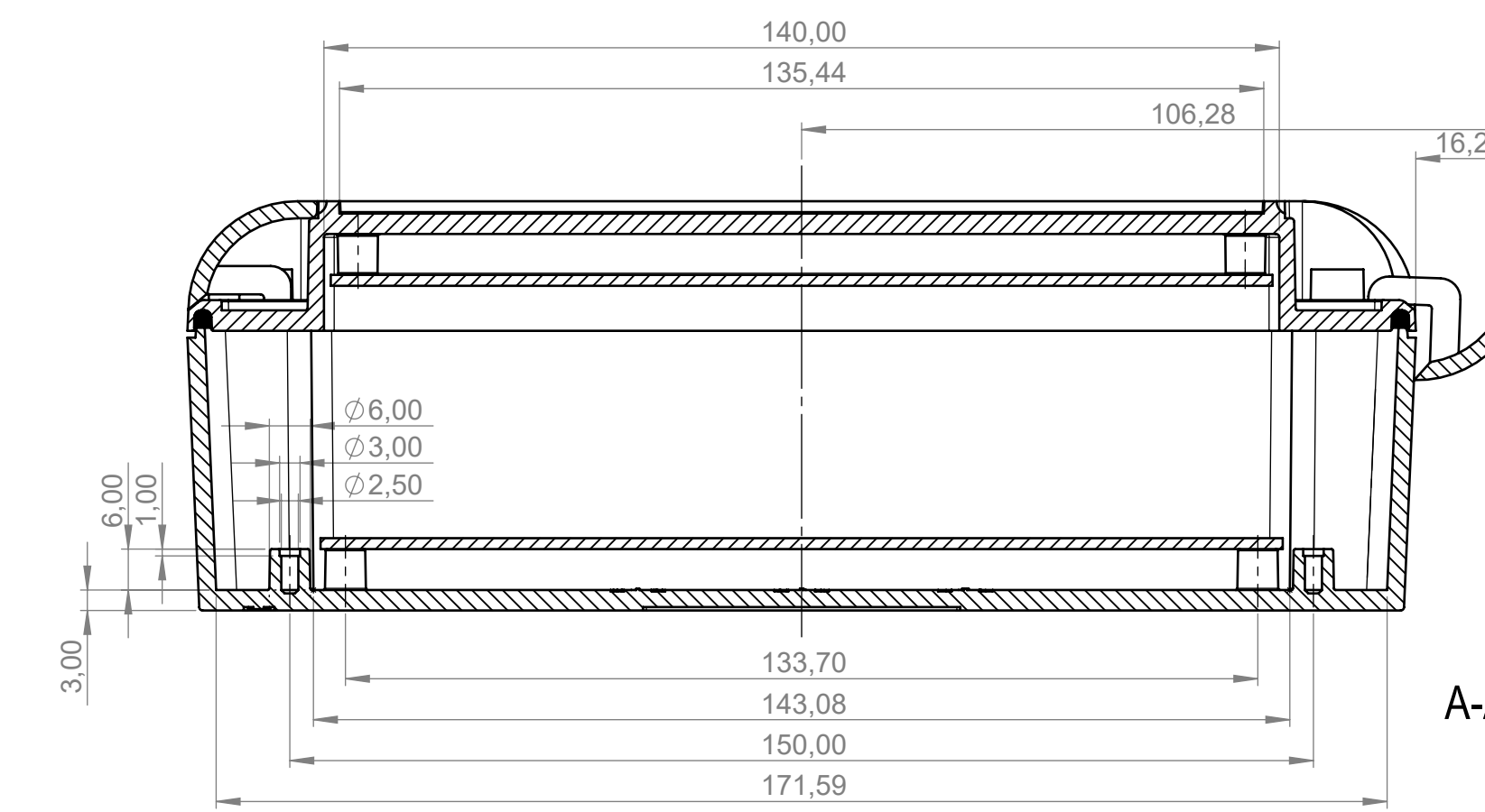
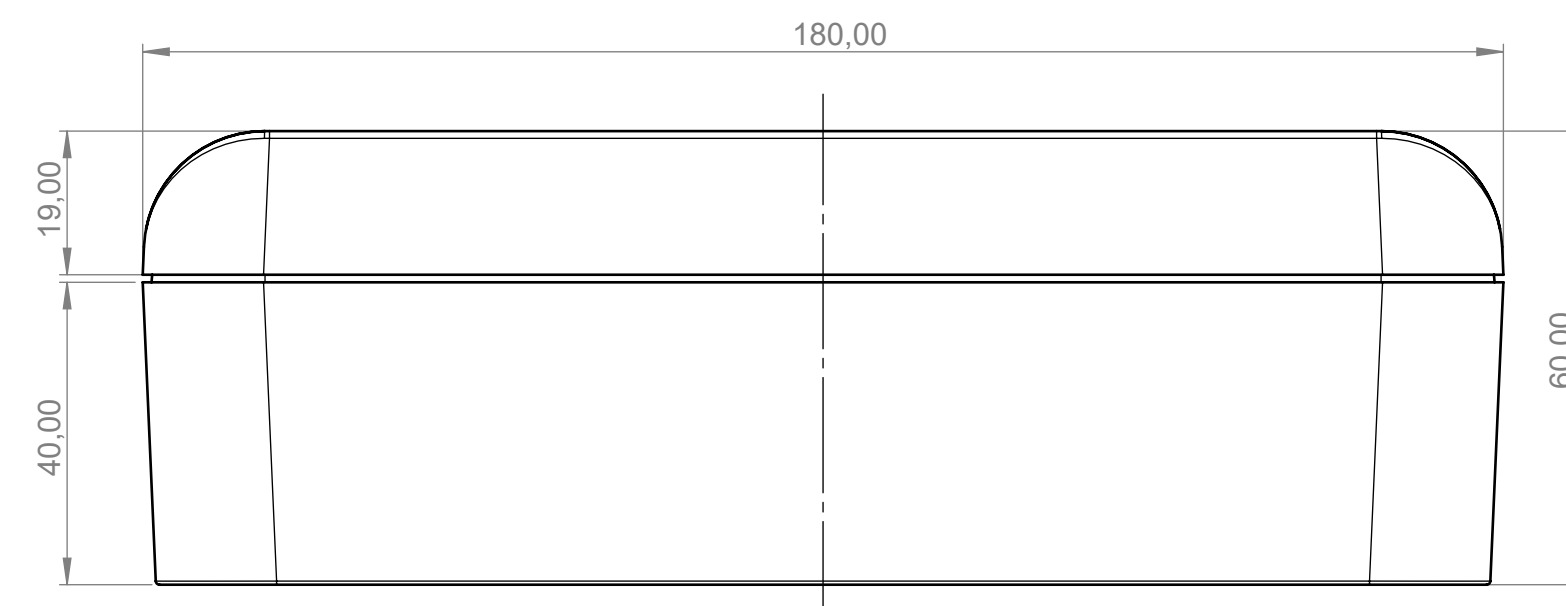


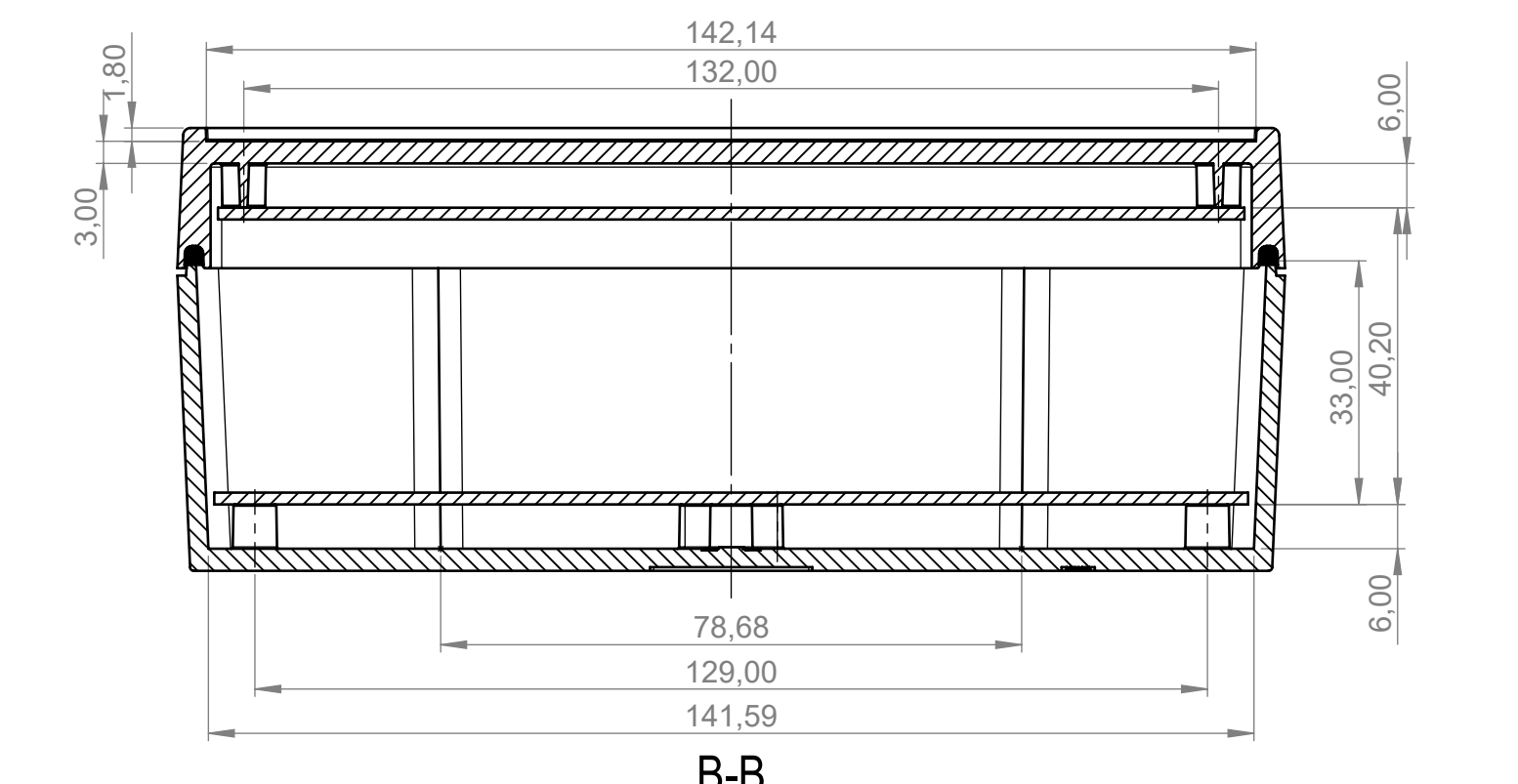
Oberenteil Innenansicht
Top part inside view



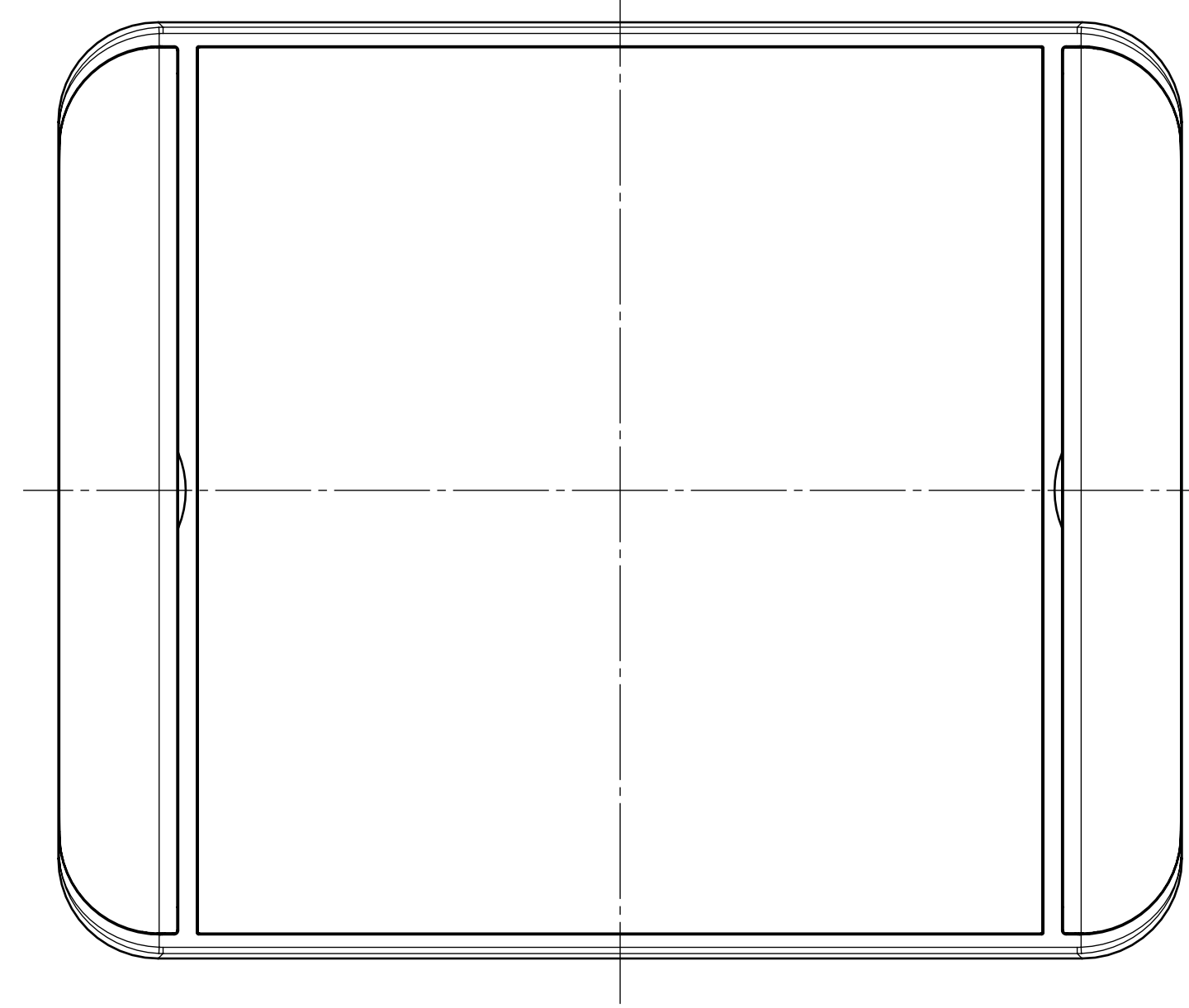
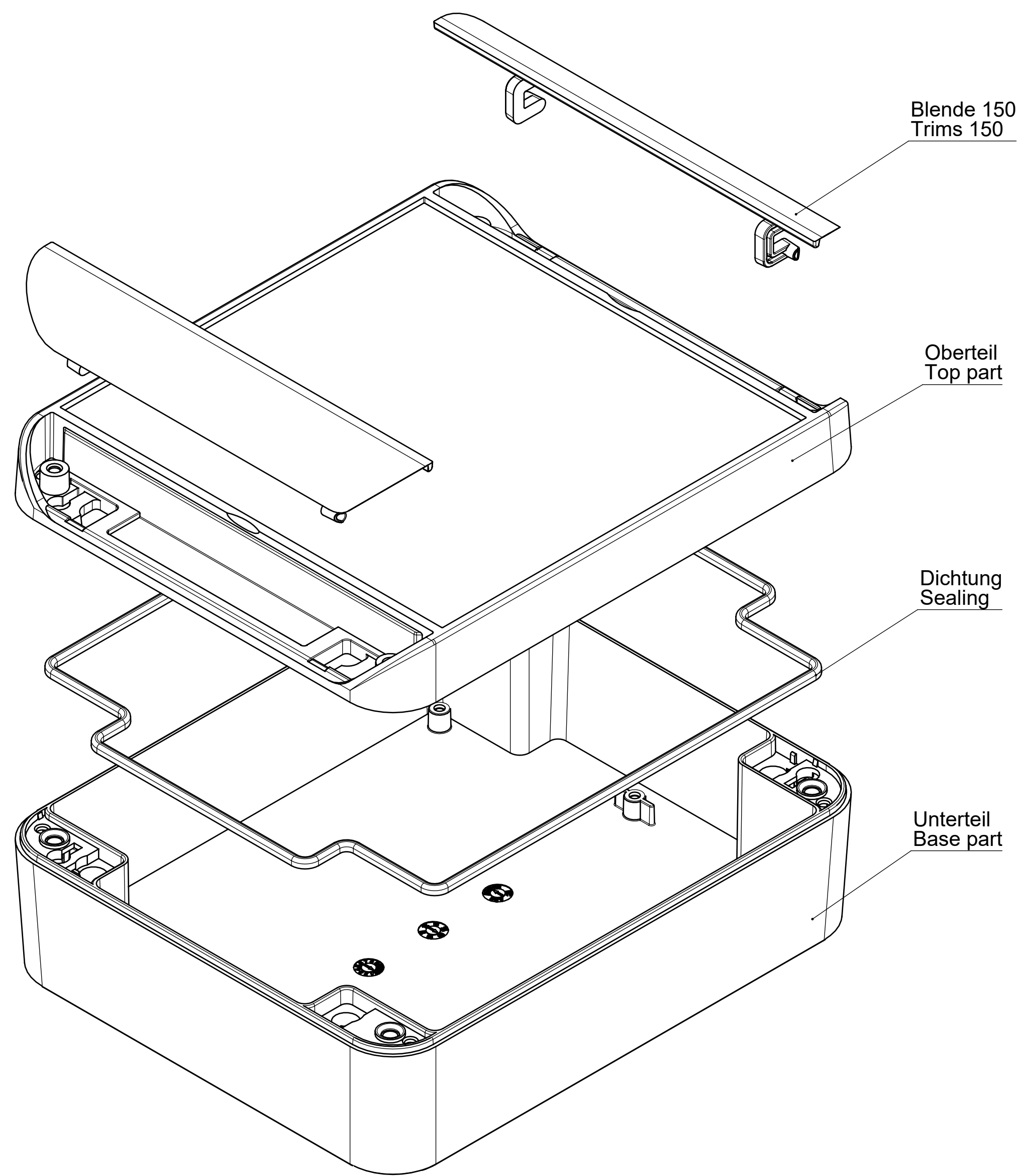
Platine Oberteil
PCB top part



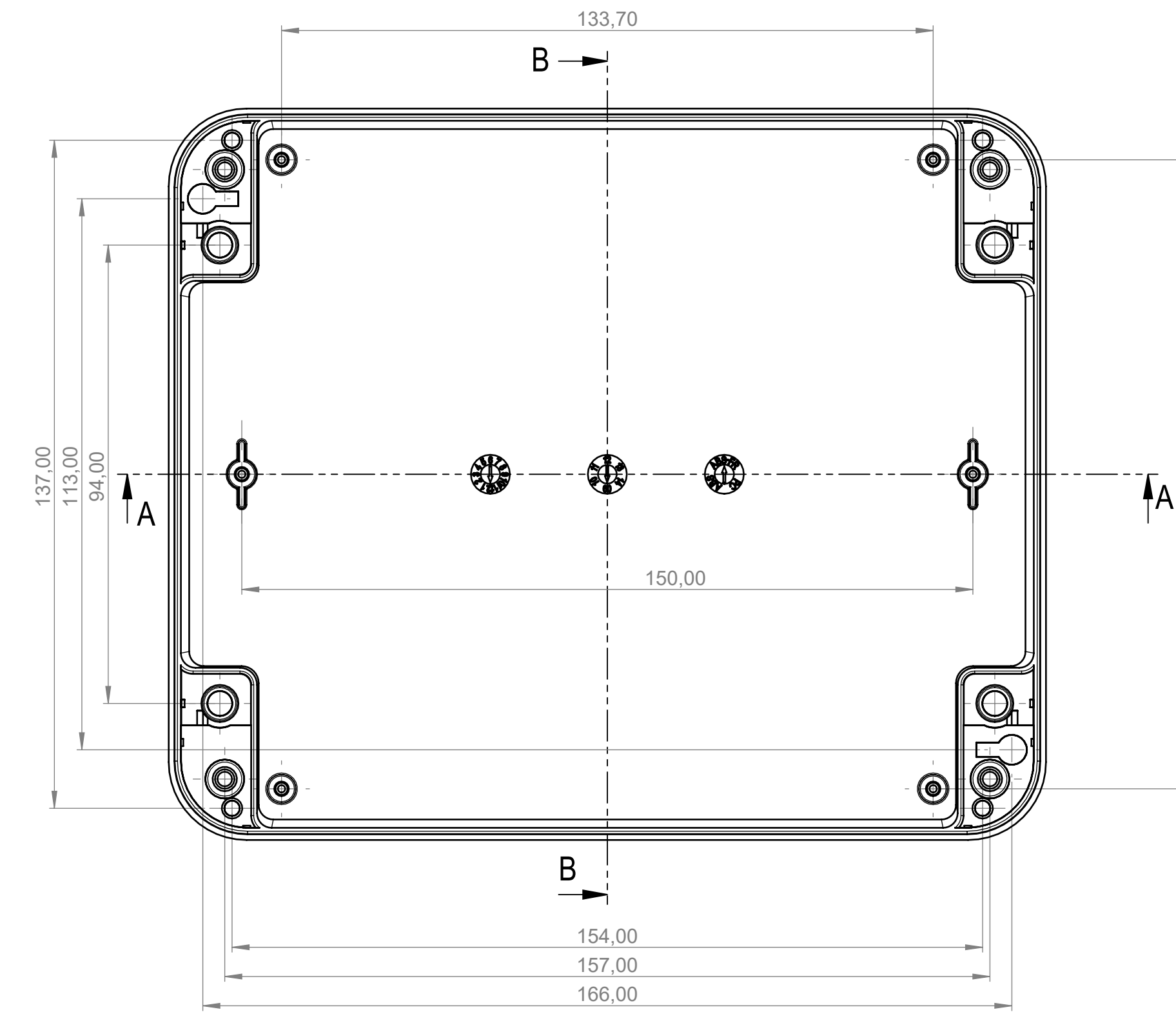
A-A



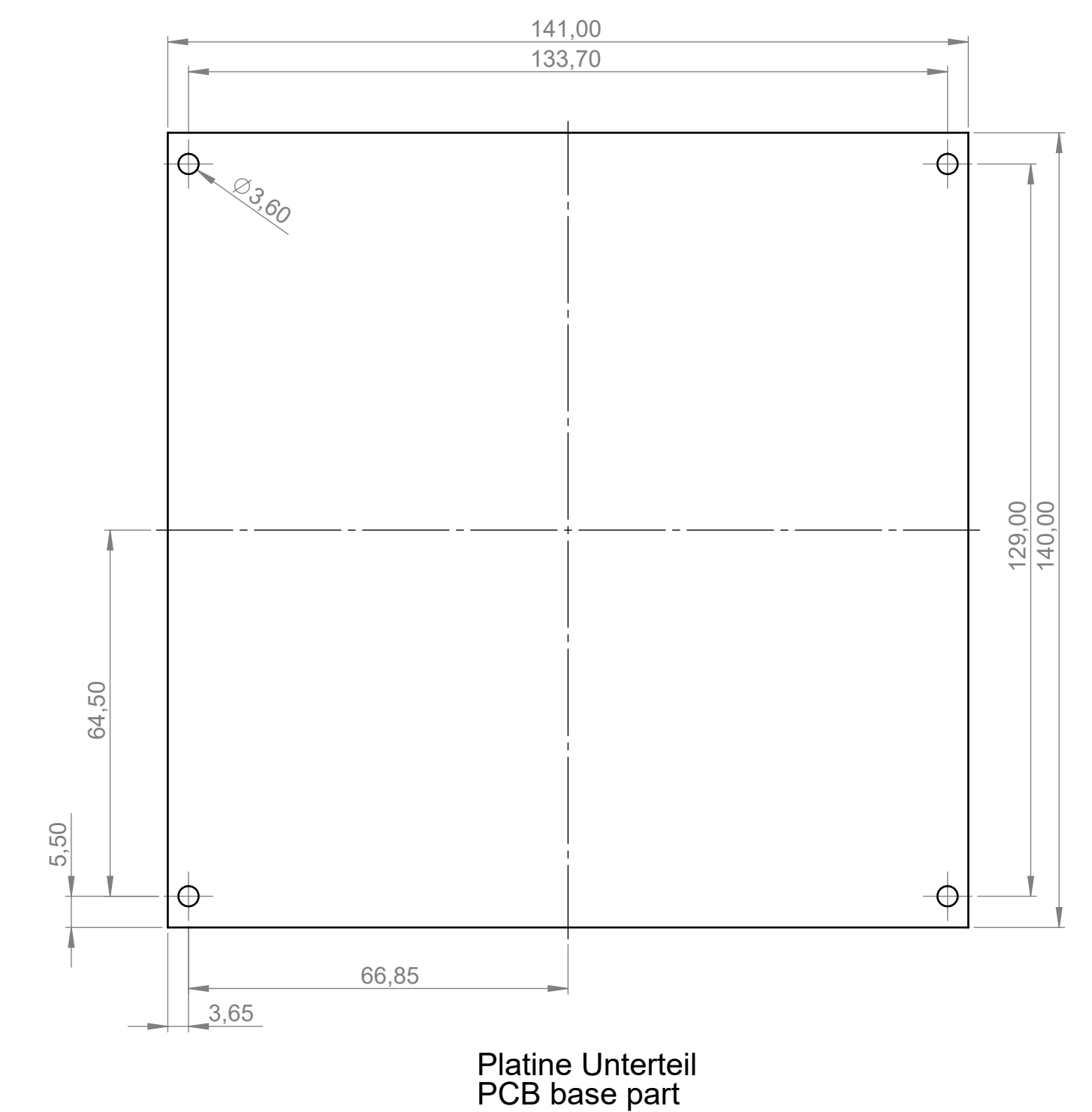
B-B



Folientastatur
Membrane keyboard



Unterteil Innenansicht
Base part inside view



Platine Unterteil
PCB base part