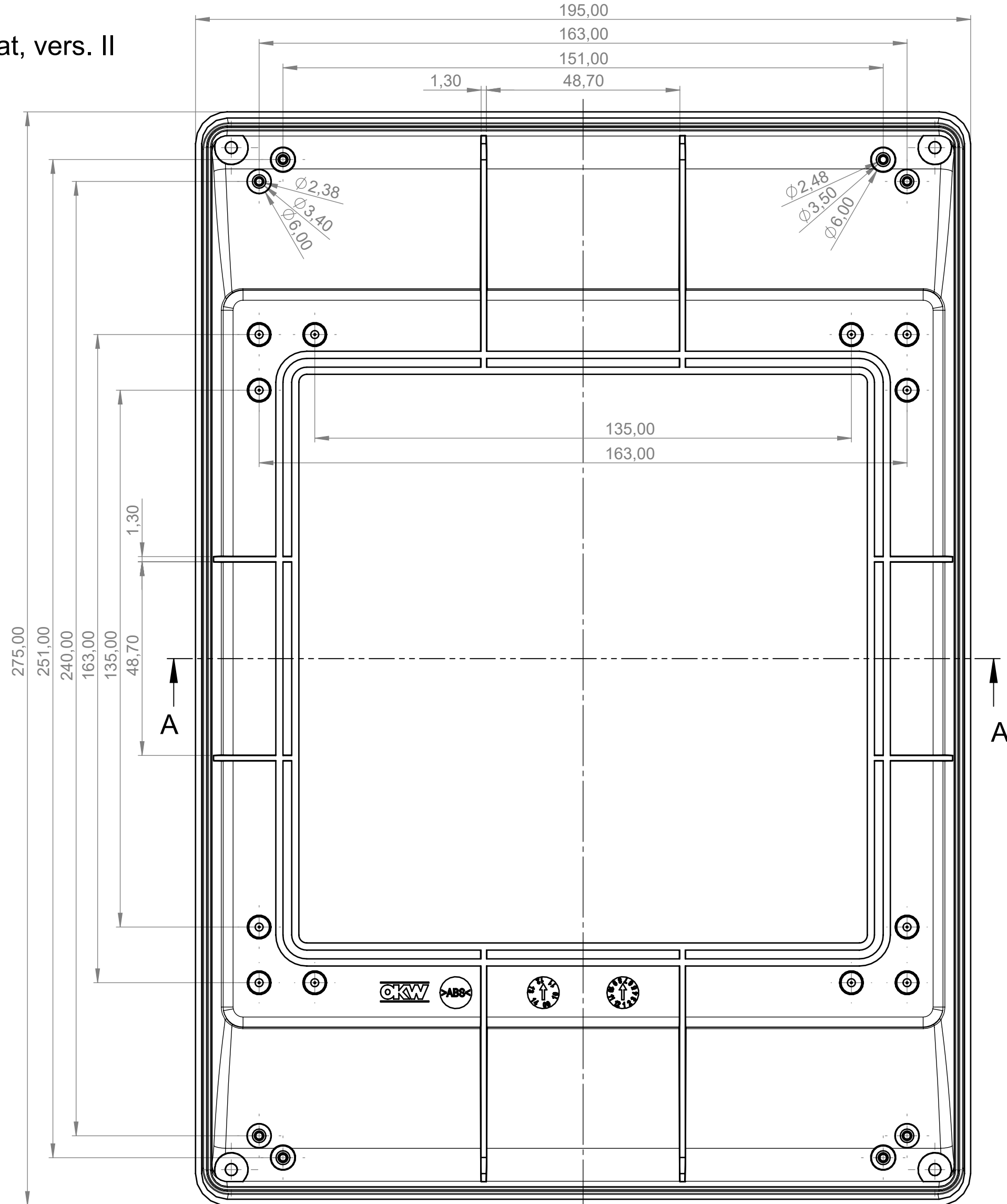
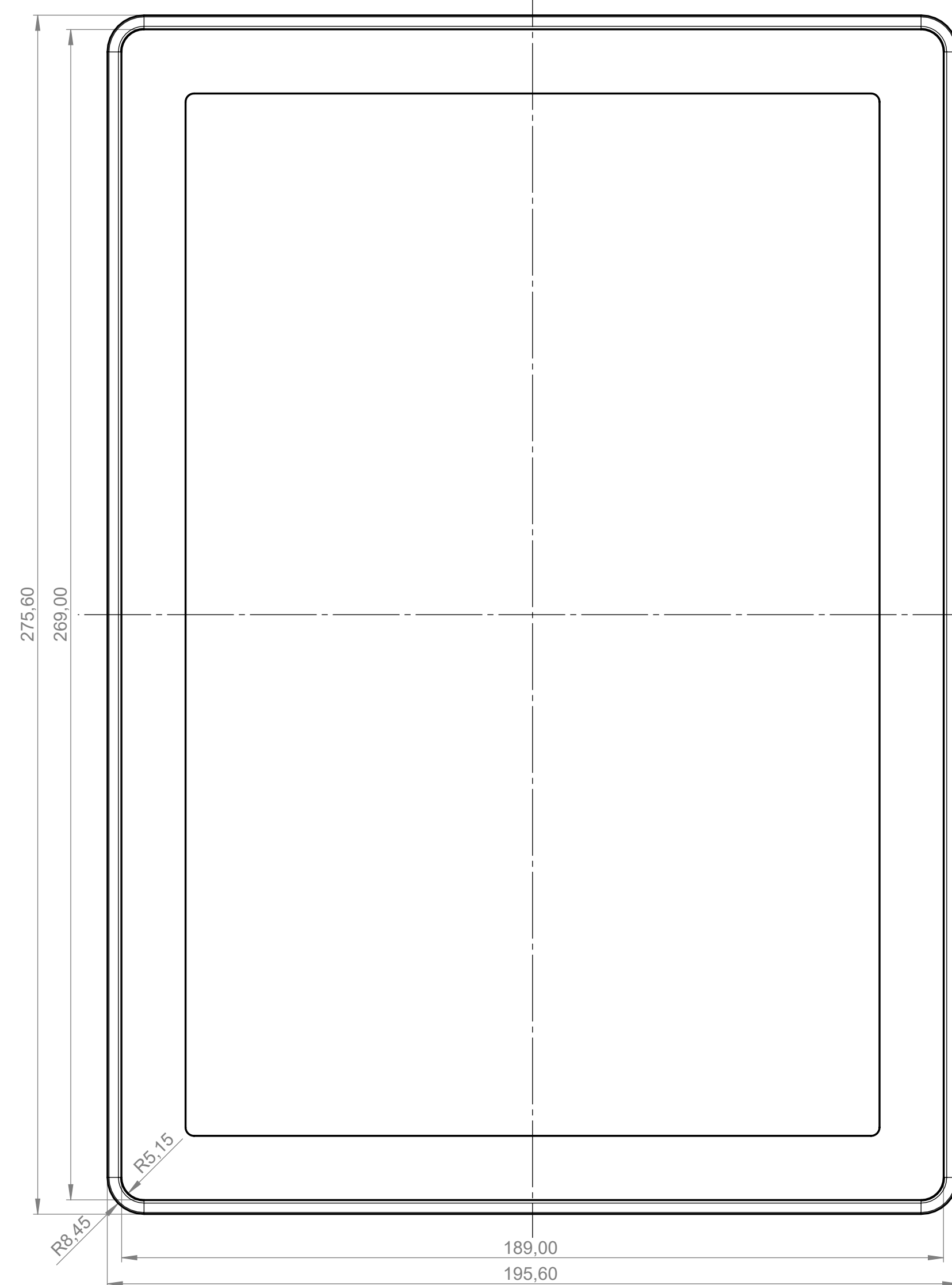


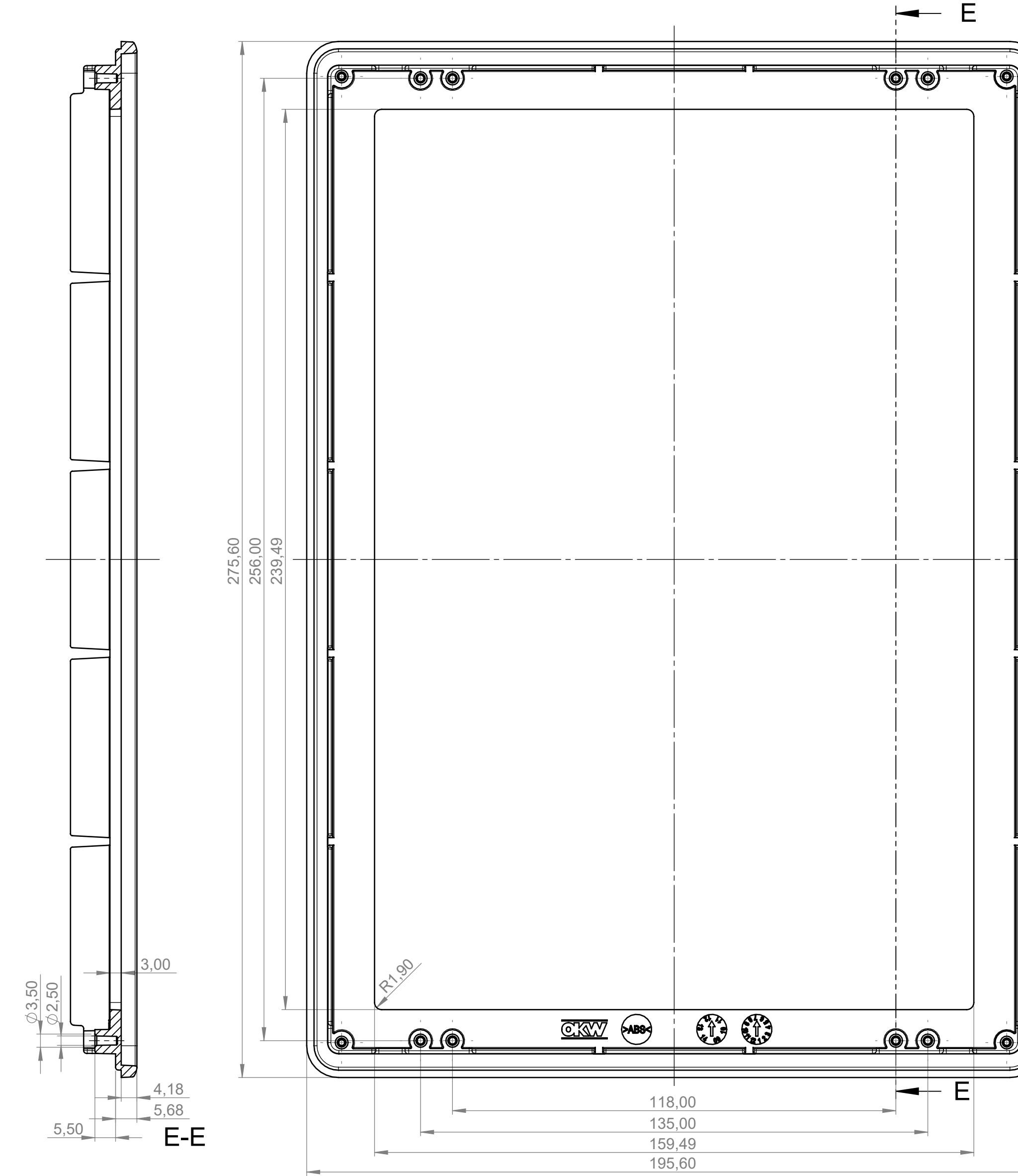
Unterteil flach, Ausf. II  
Innenansicht  
Bottom part flat, vers. II  
inside view  
B 40 46 717



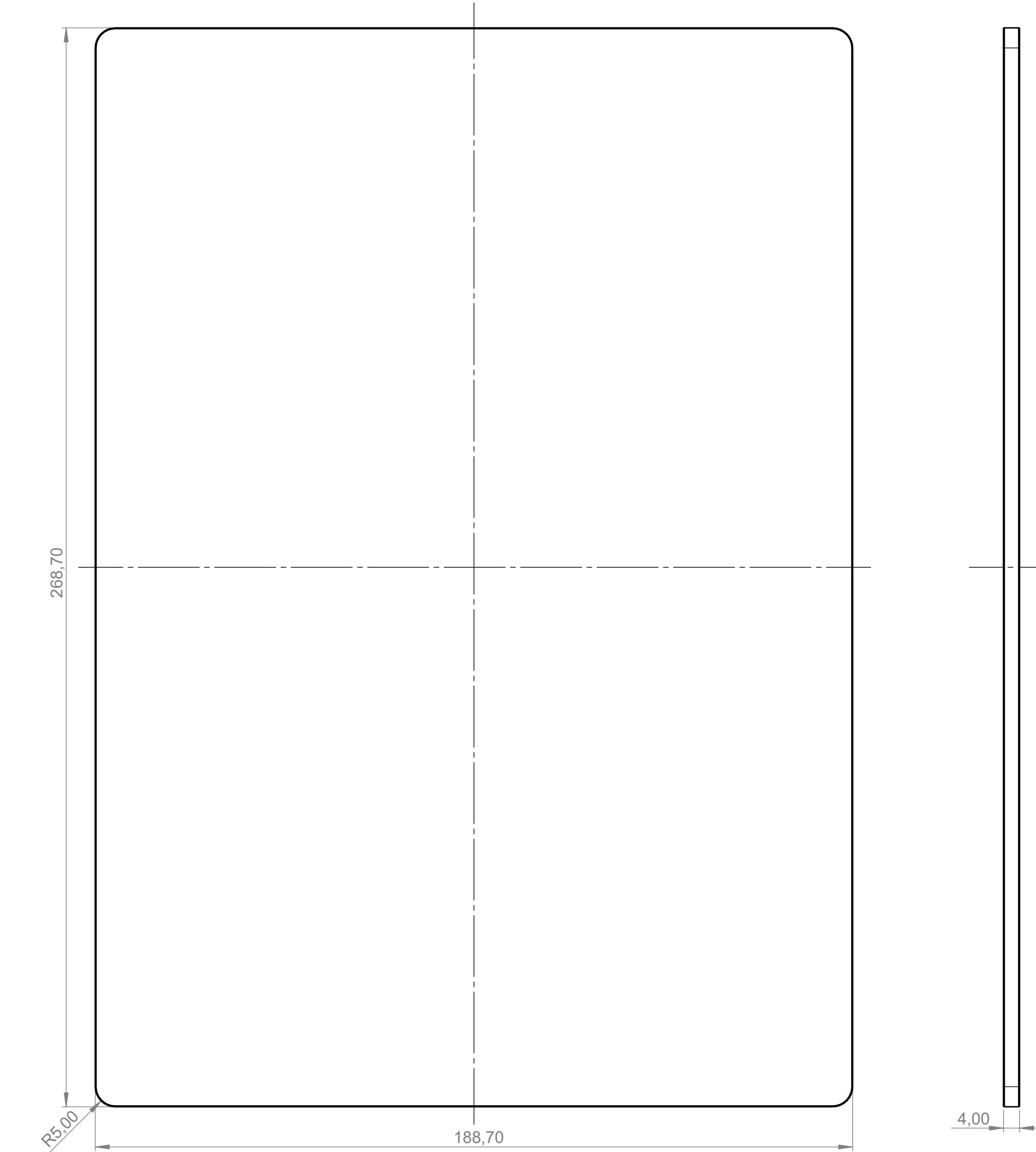
Montageplatte für Glaspanel  
Aussenansicht  
Mounting plate for glass panel  
outside view  
B 41 46 203



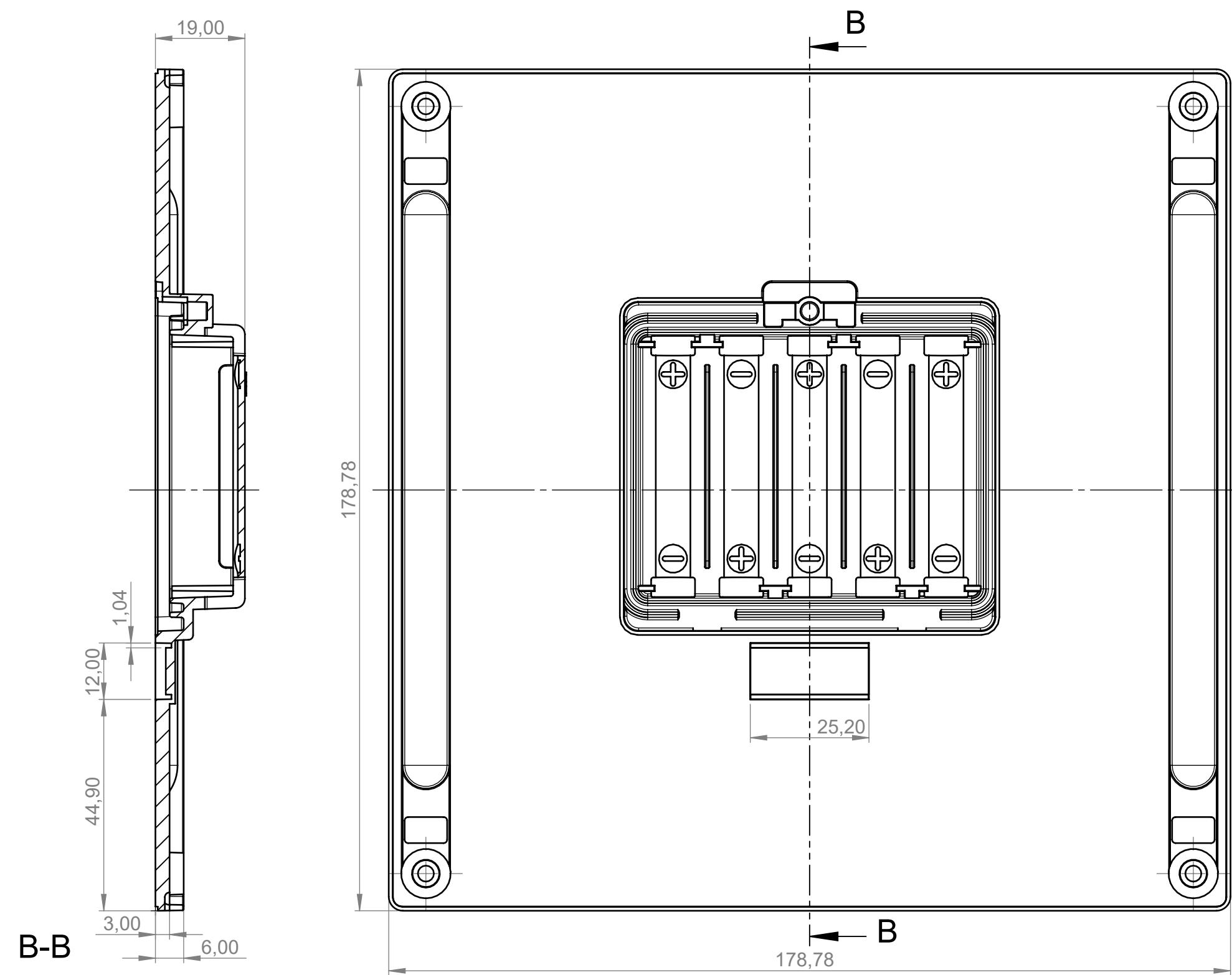
Montageplatte für Glaspanel  
Innenansicht  
Mounting plate for glass panel  
inside view  
B 41 46 203



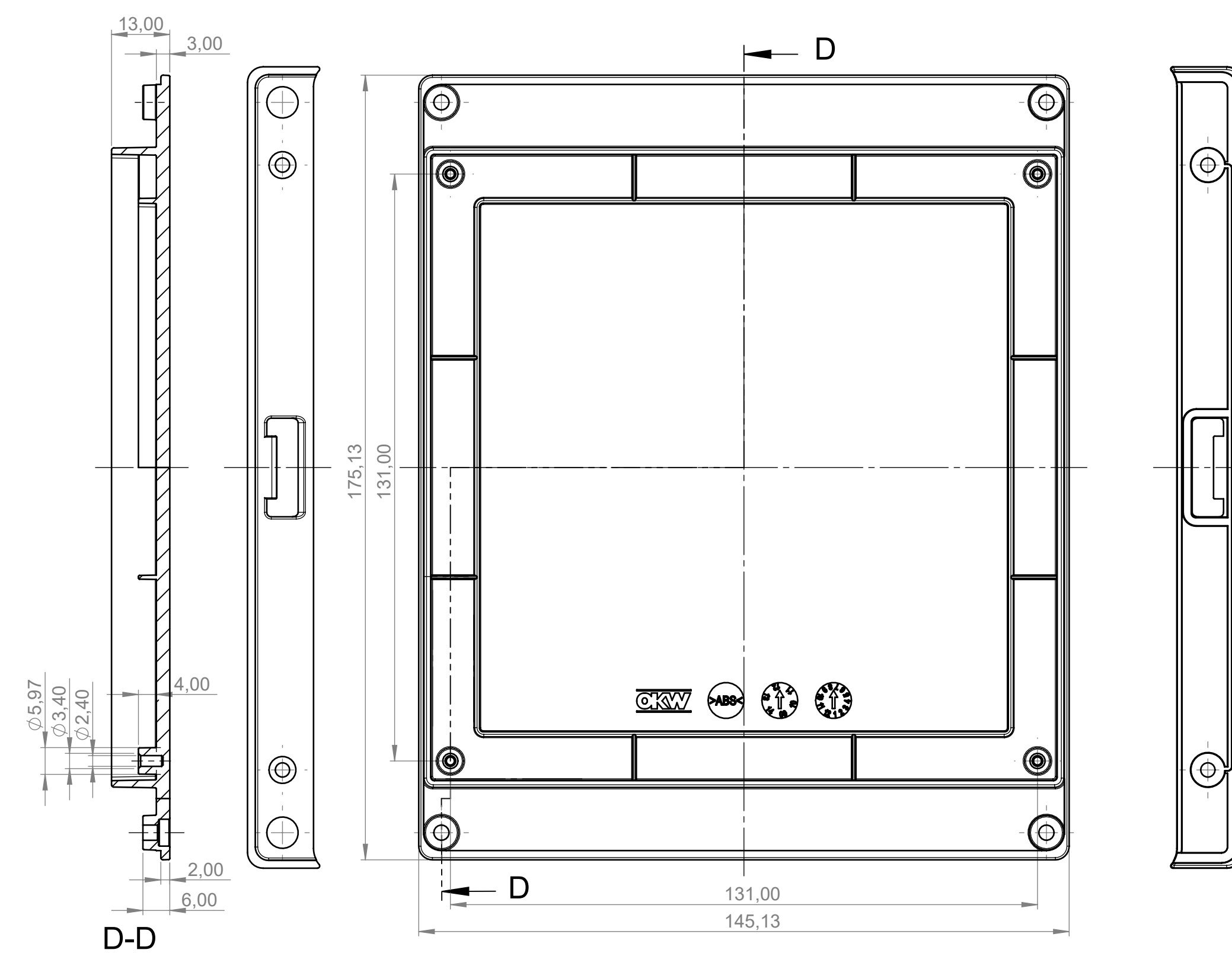
Glaspanel  
Glass panel  
B 41 46 203



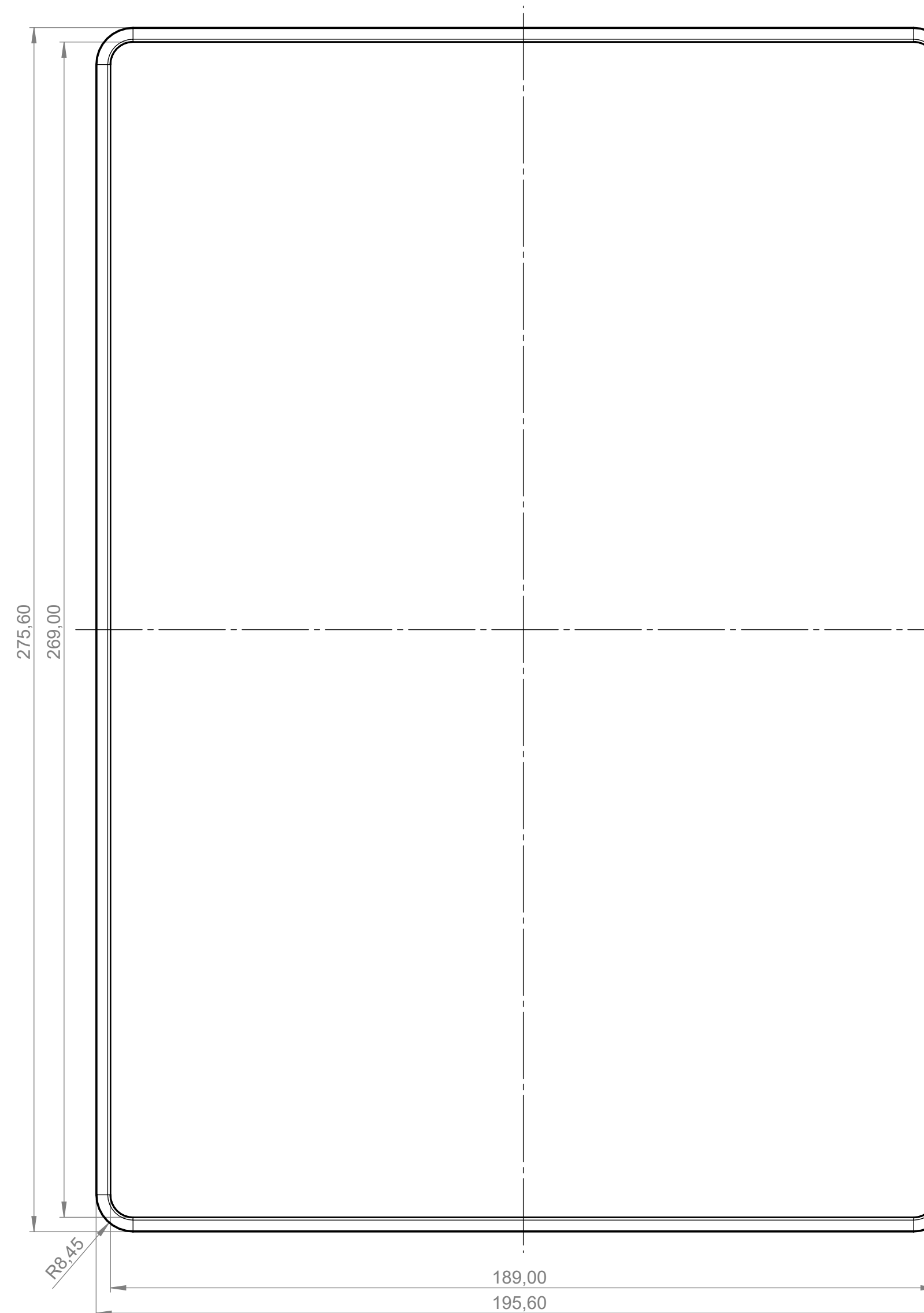
Batteriefach  
Battery compartment  
B 41 46 047



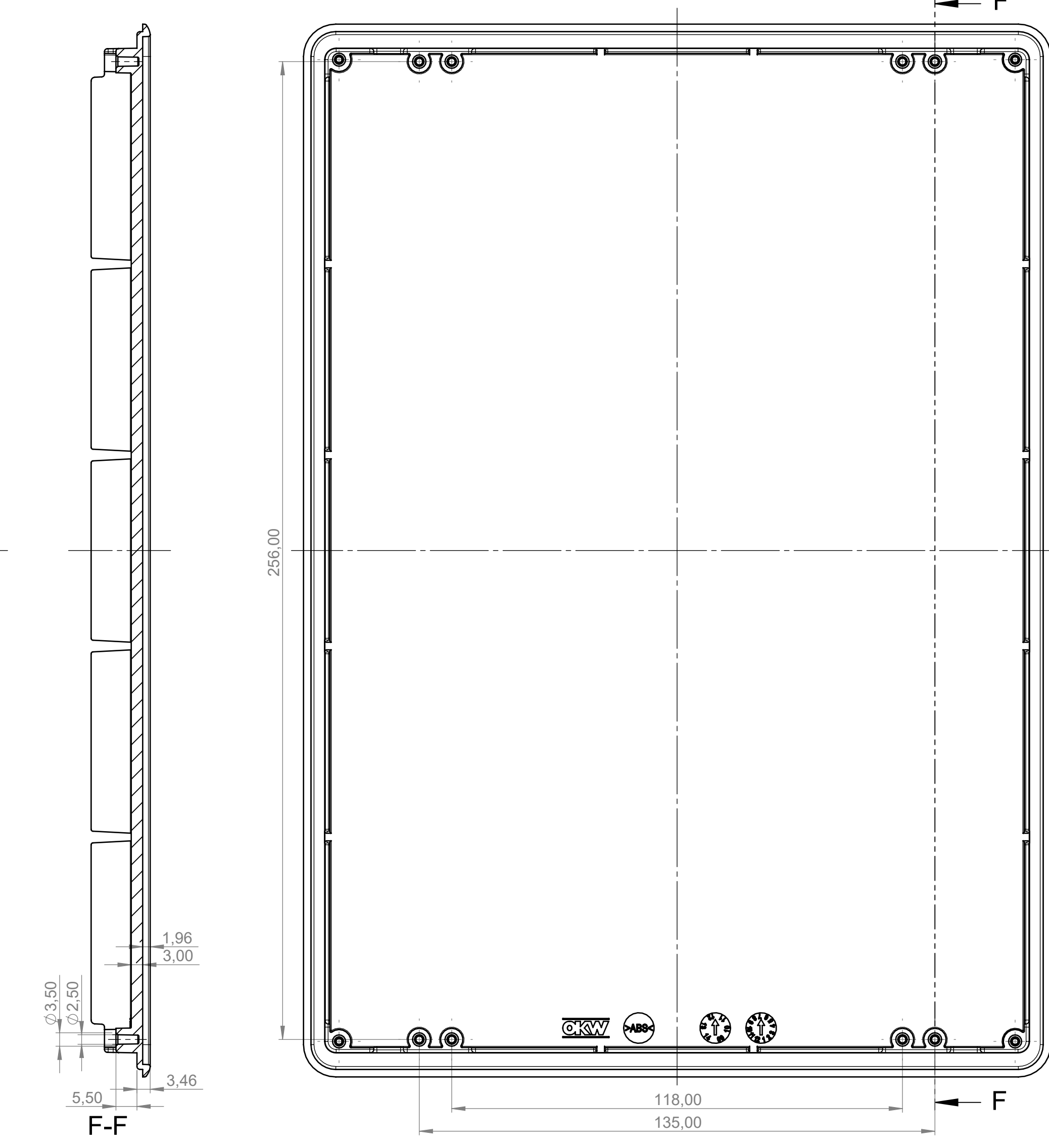
Bodenplatte mit Rastleisten  
Bottom panel with snap-in strips  
B 41 46 257



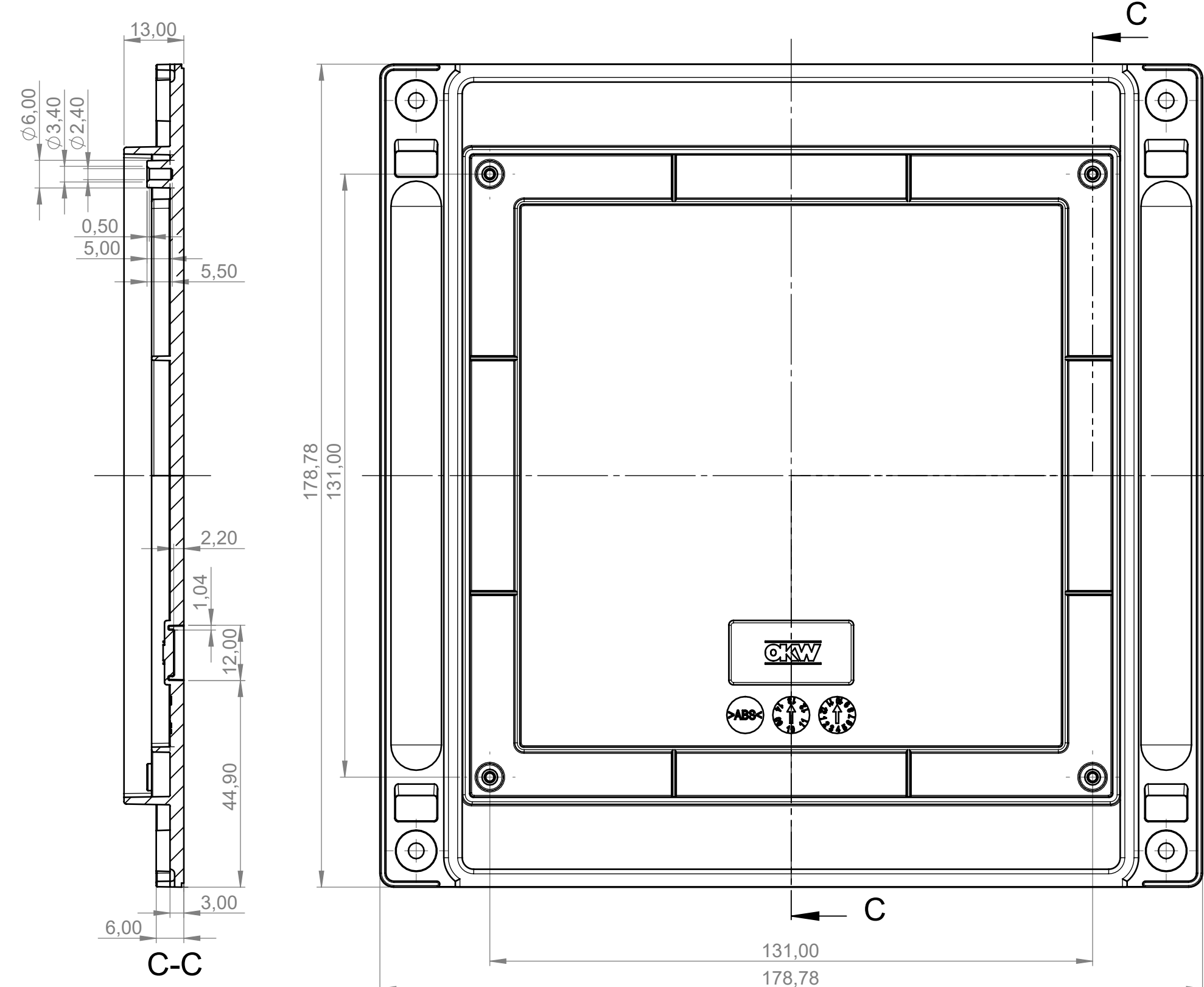
Frontplatte ABS  
Aussenansicht  
Front panel ABS  
outside view  
B 41 46 107



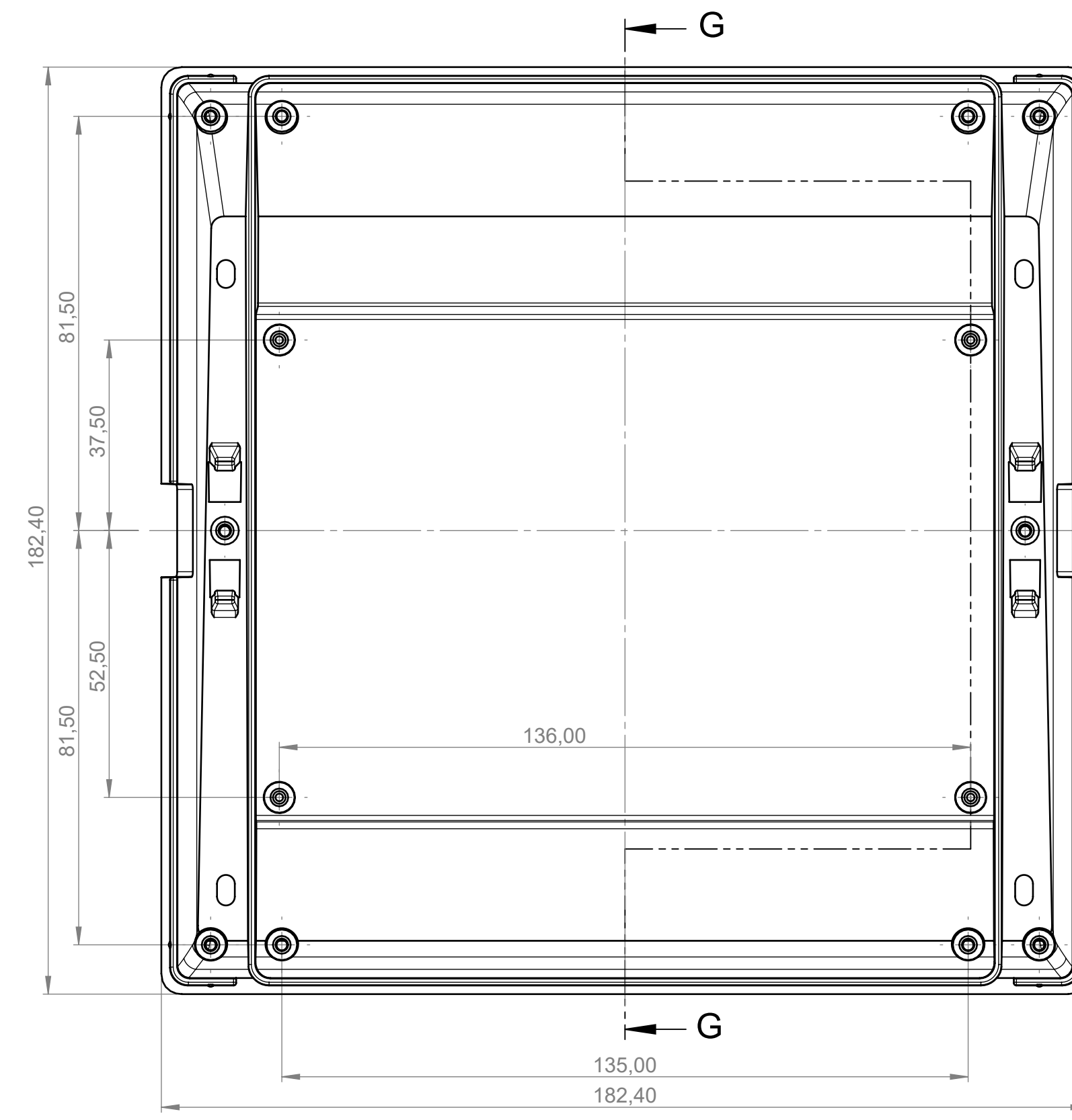
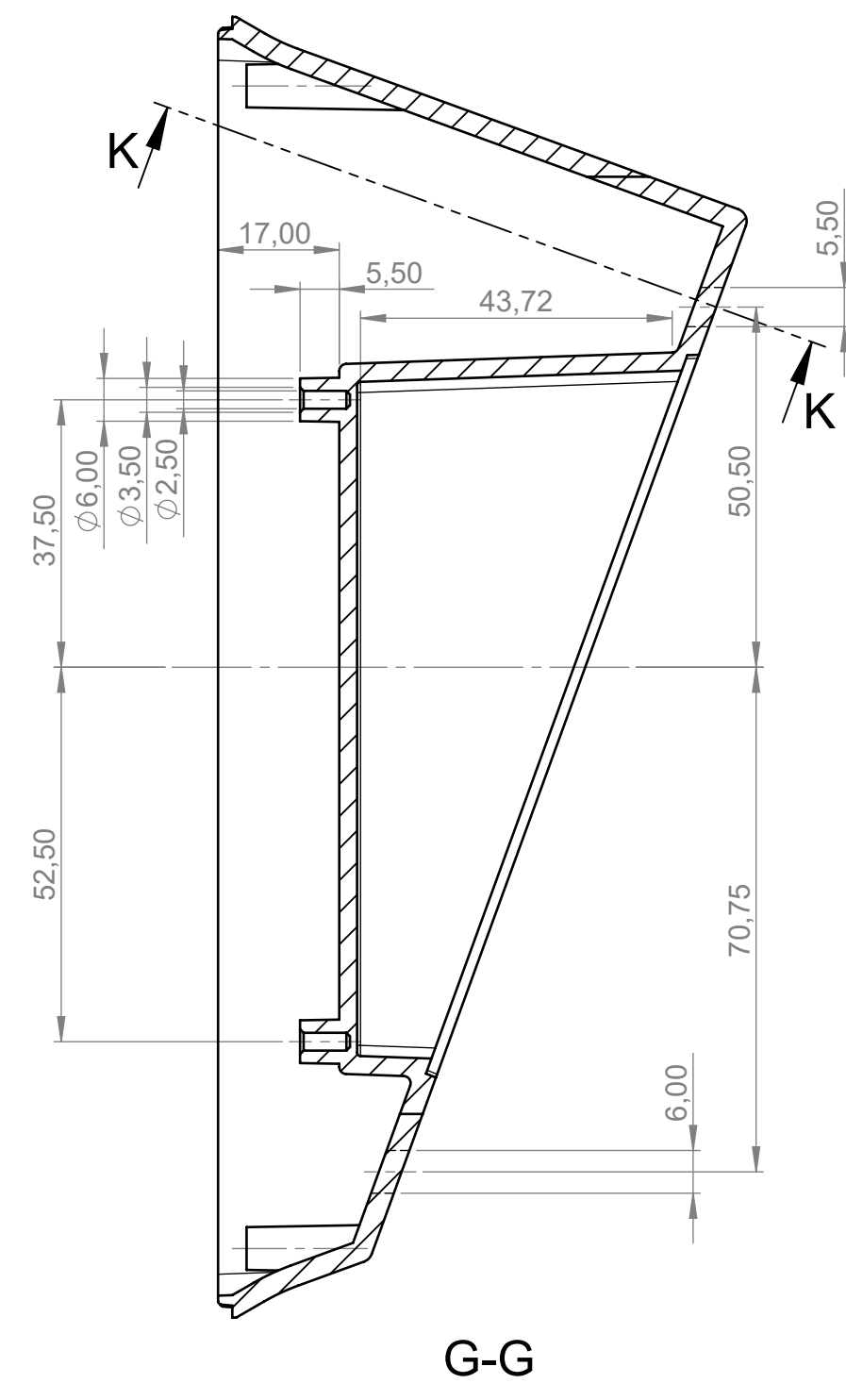
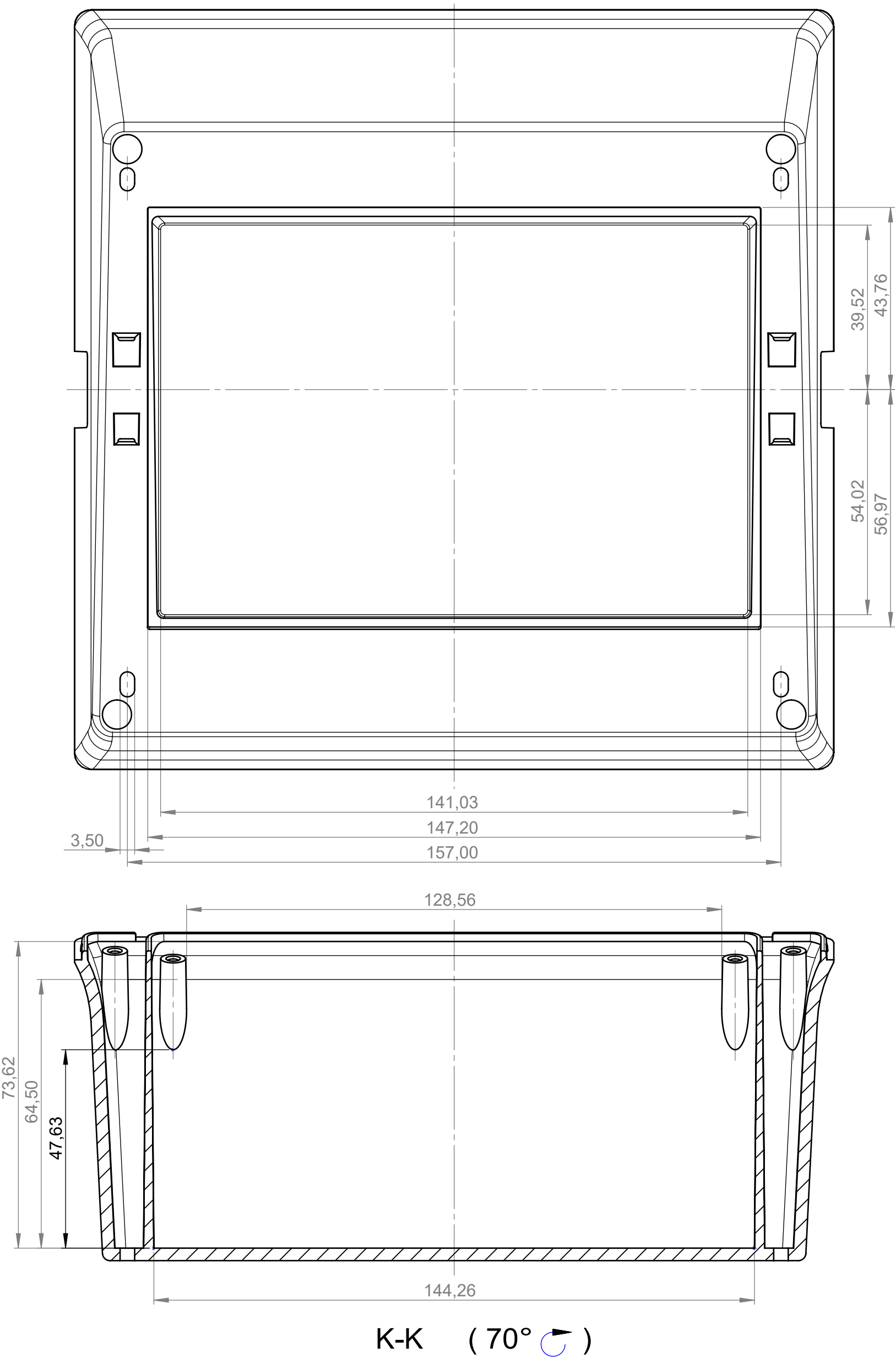
Frontplatte ABS  
Innenansicht  
Front panel ABS  
inside view  
B 41 46 107



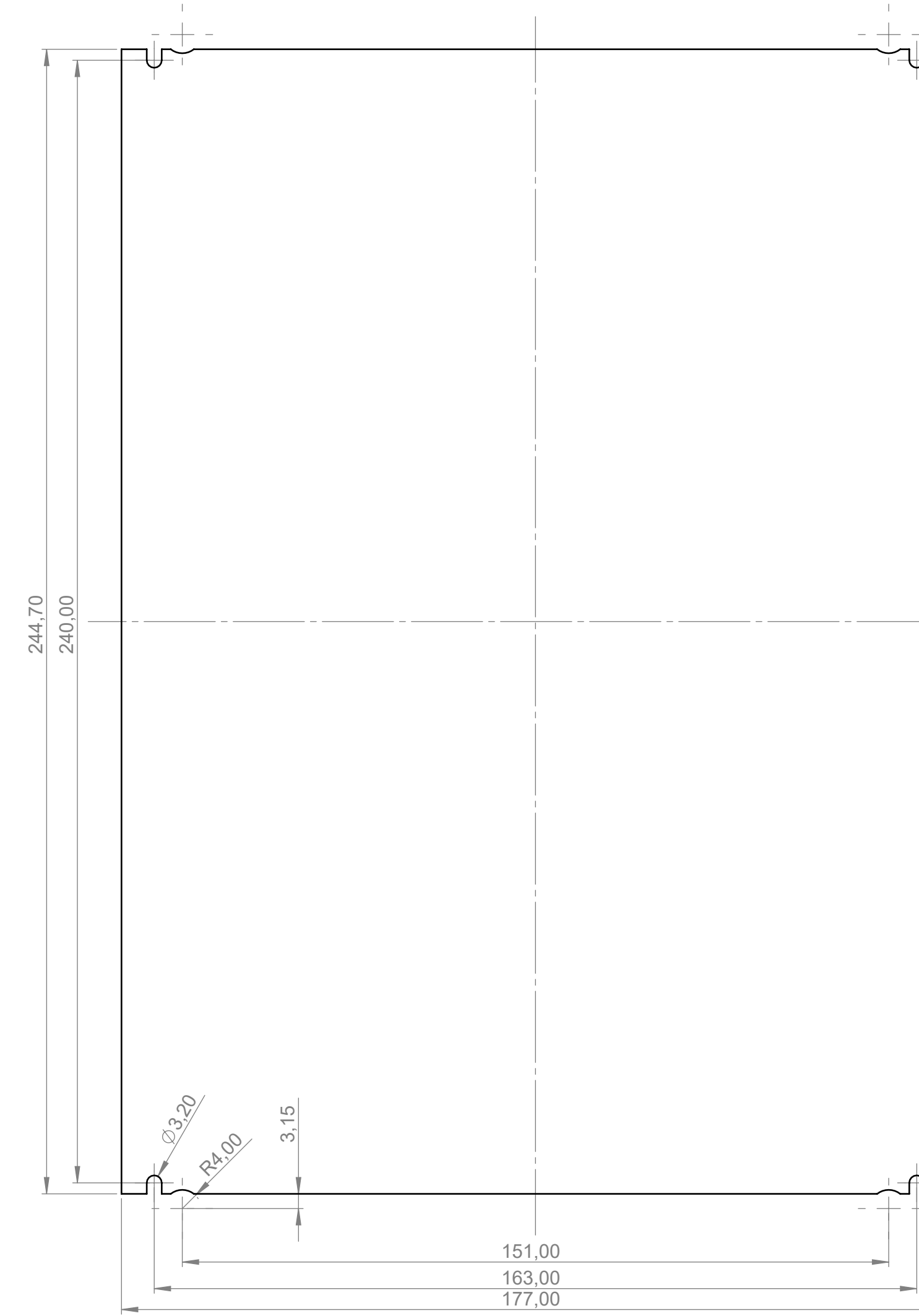
Bodenplatte mit Griffmulde  
Bottom panel with handle recess  
B 41 46 167



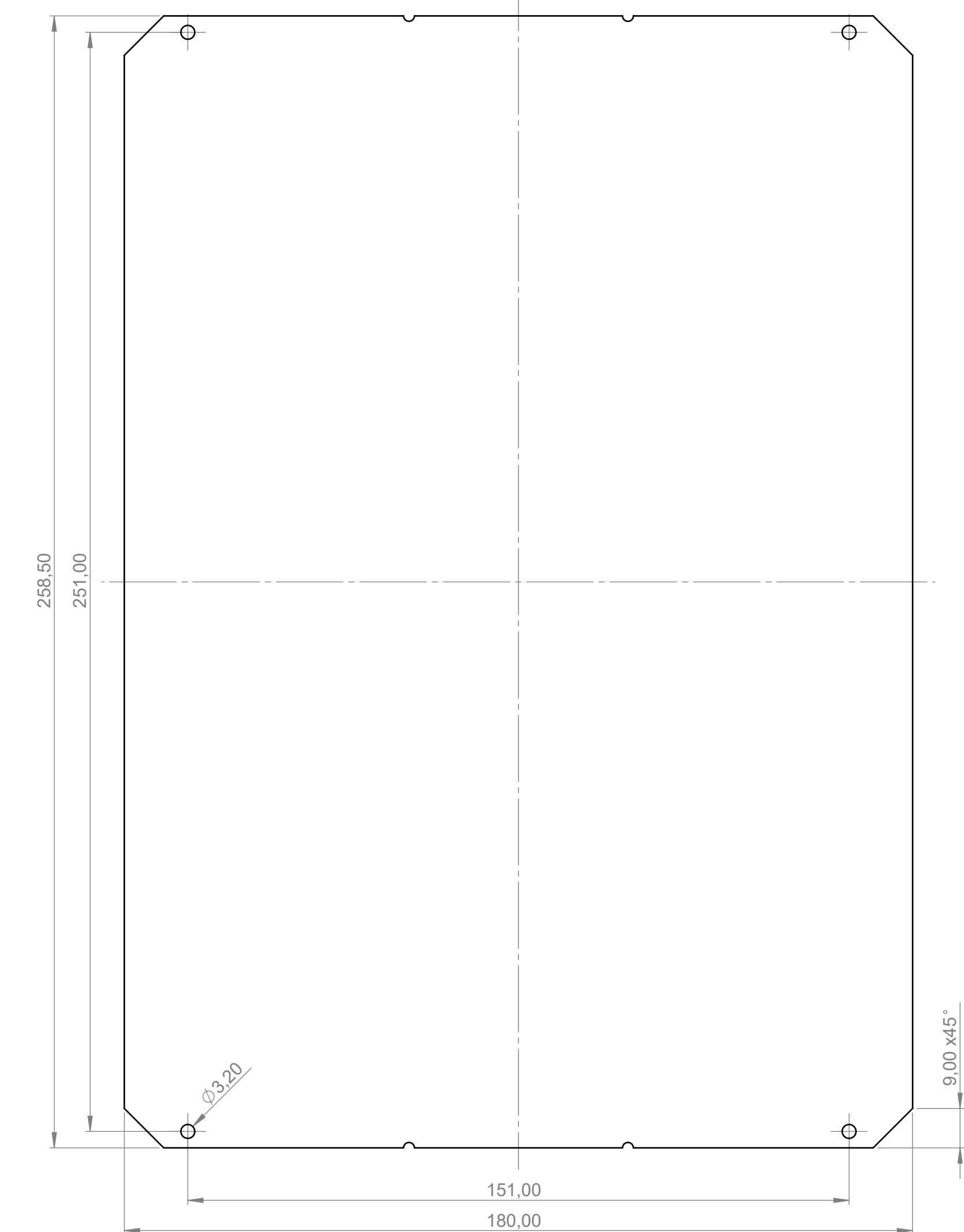
Socket  
Base B 40 46 8\*7



Platine Unterteil  
PCB bottom part

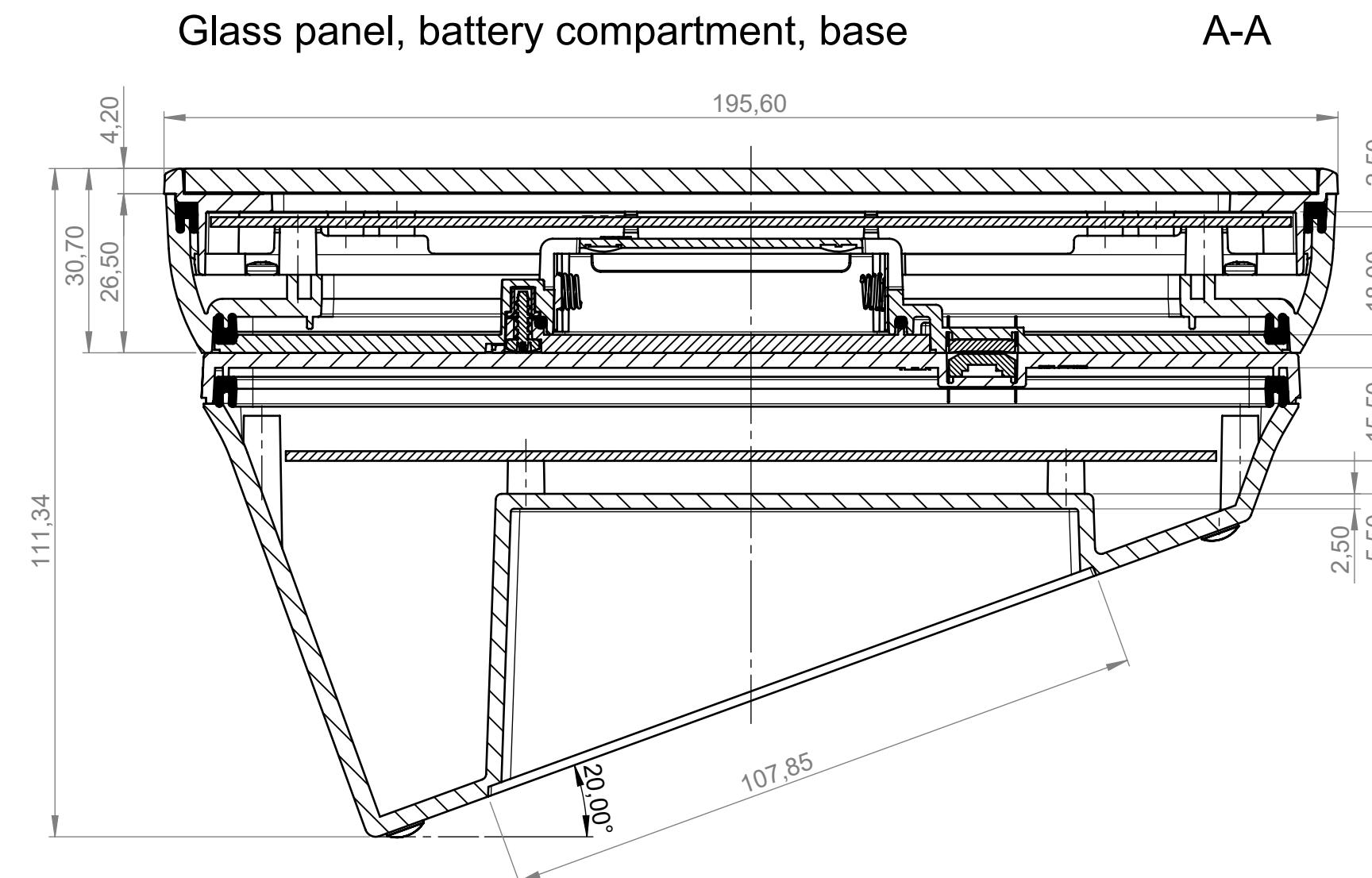


Platine Unterteil mit Batteriefach  
PCB bottom part with battery compartment

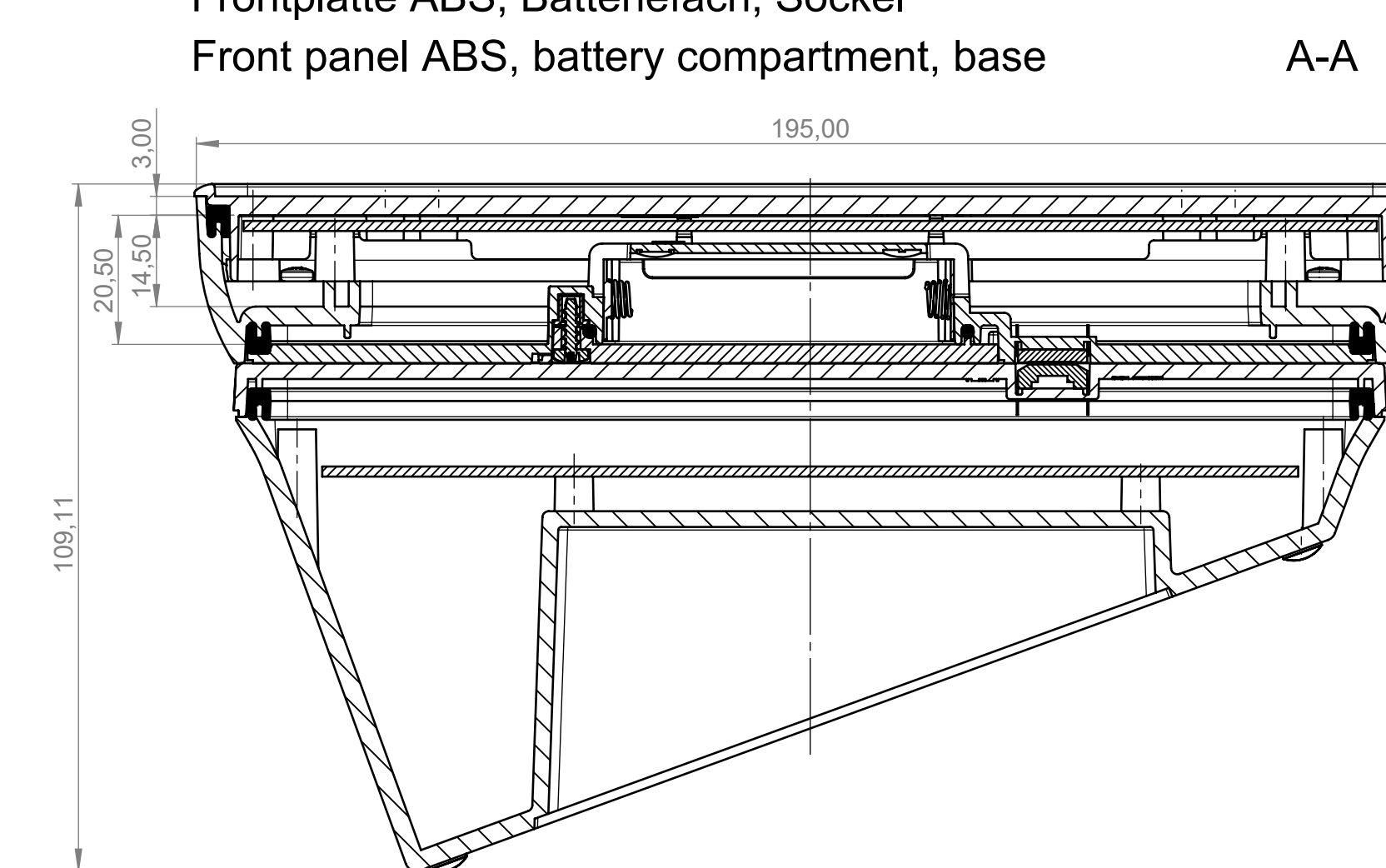


Unterteil flach, Ausf. II  
Bottom part flat, vers. II

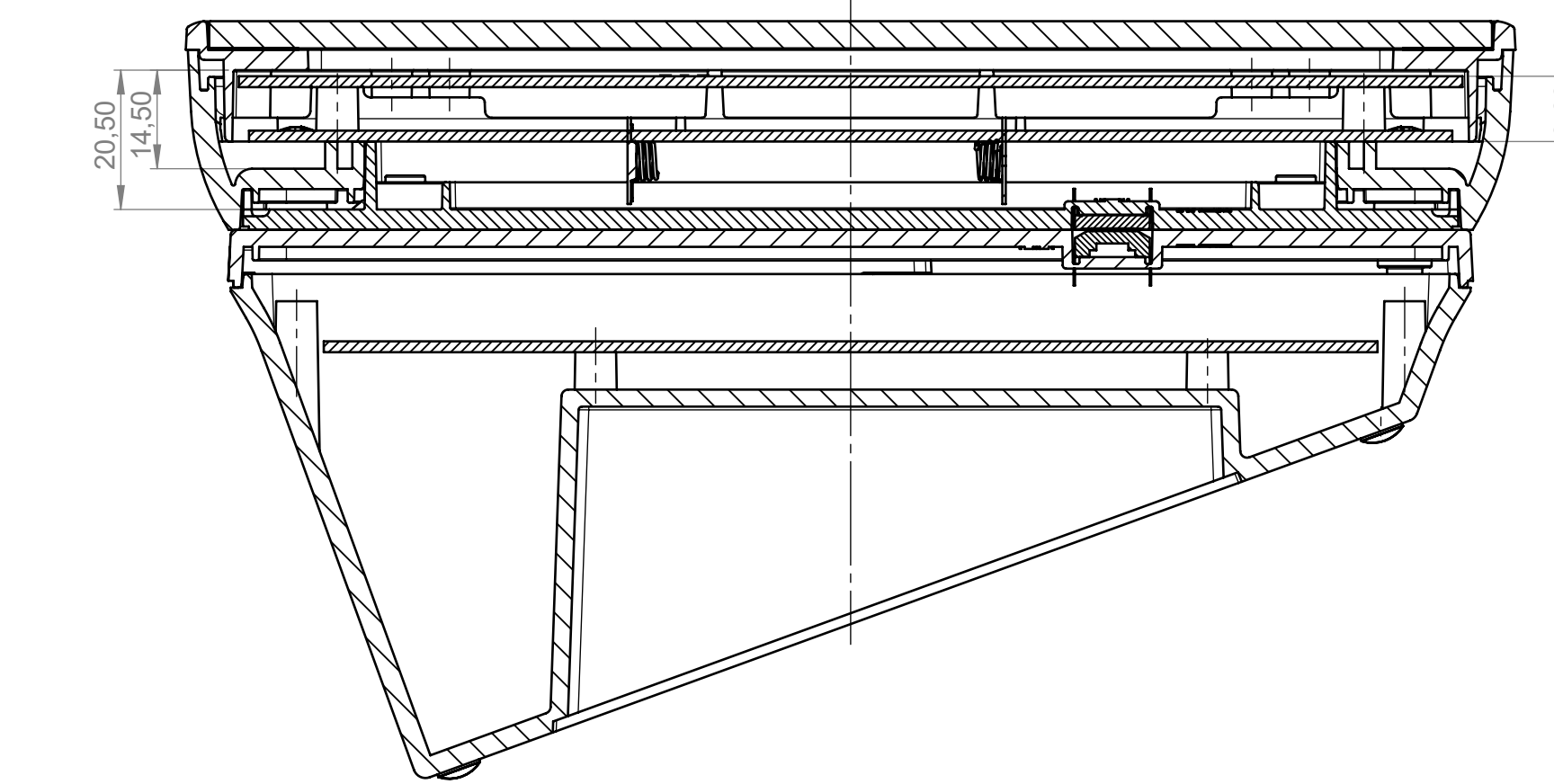
Glaspanel, Batteriefach, Sockel  
Glass panel, battery compartment, base



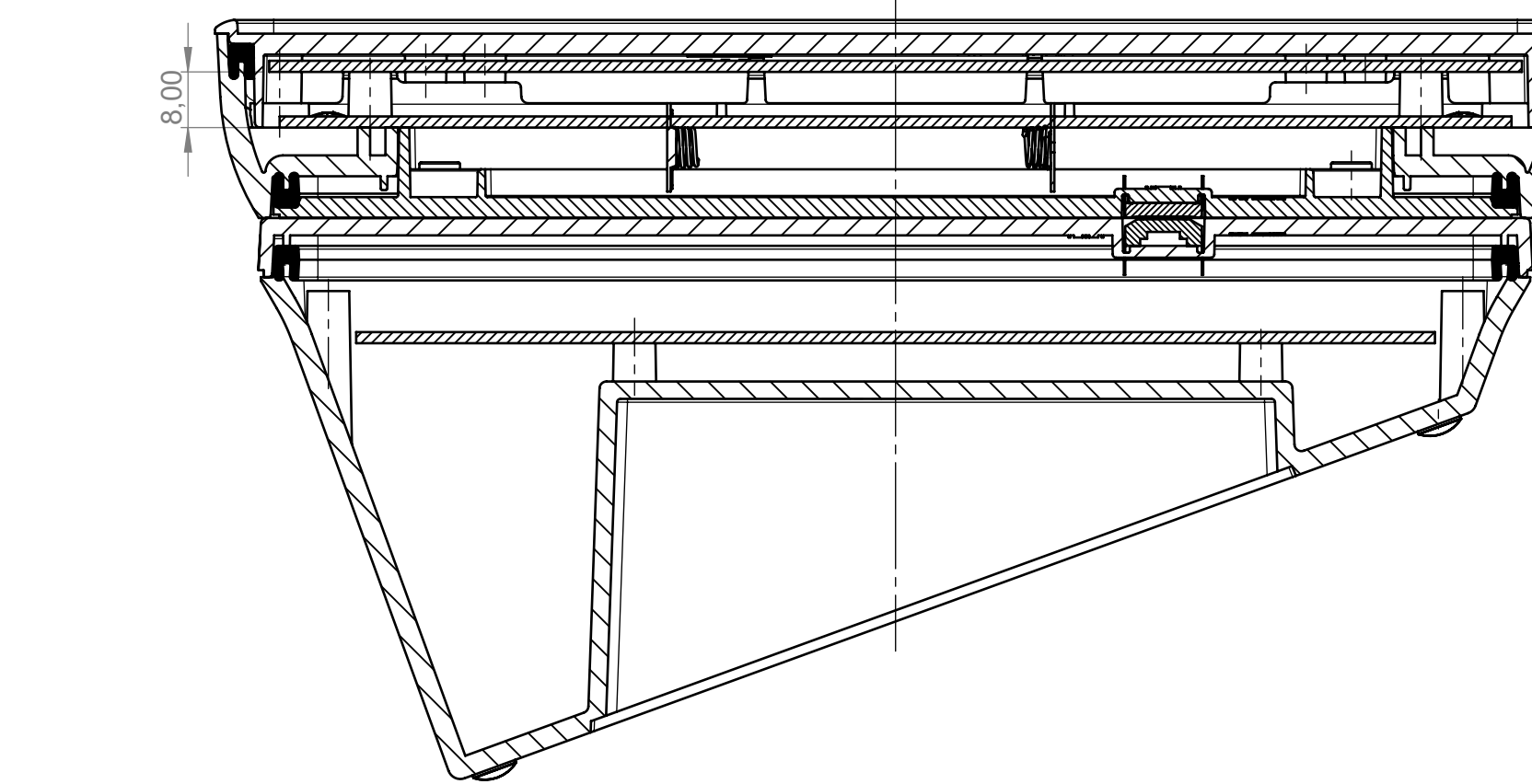
Frontplatte ABS, Batteriefach, Sockel  
Front panel ABS, battery compartment, base



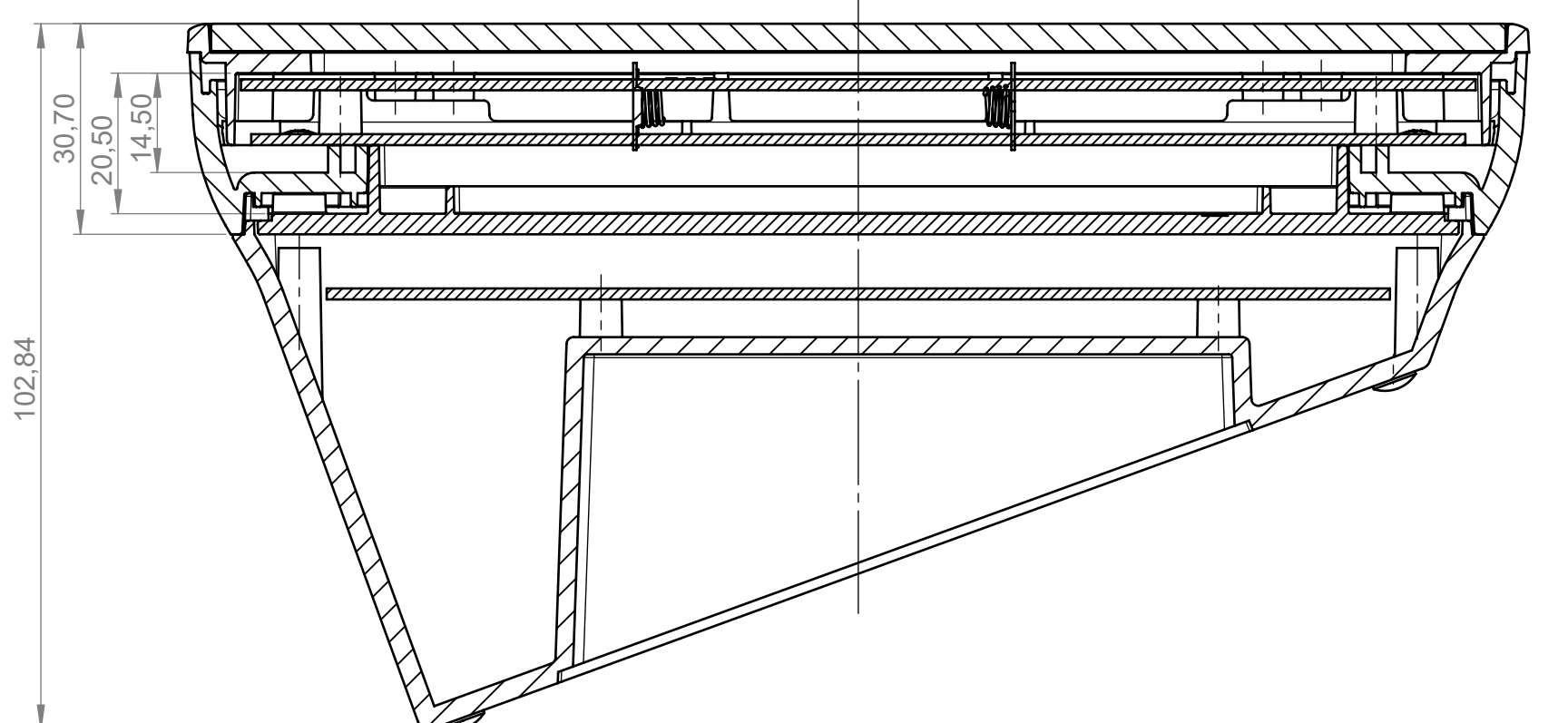
Glaspanel, Bodenplatte mit Griffmulde, Sockel  
Glass panel, bottom panel with handle recess, base



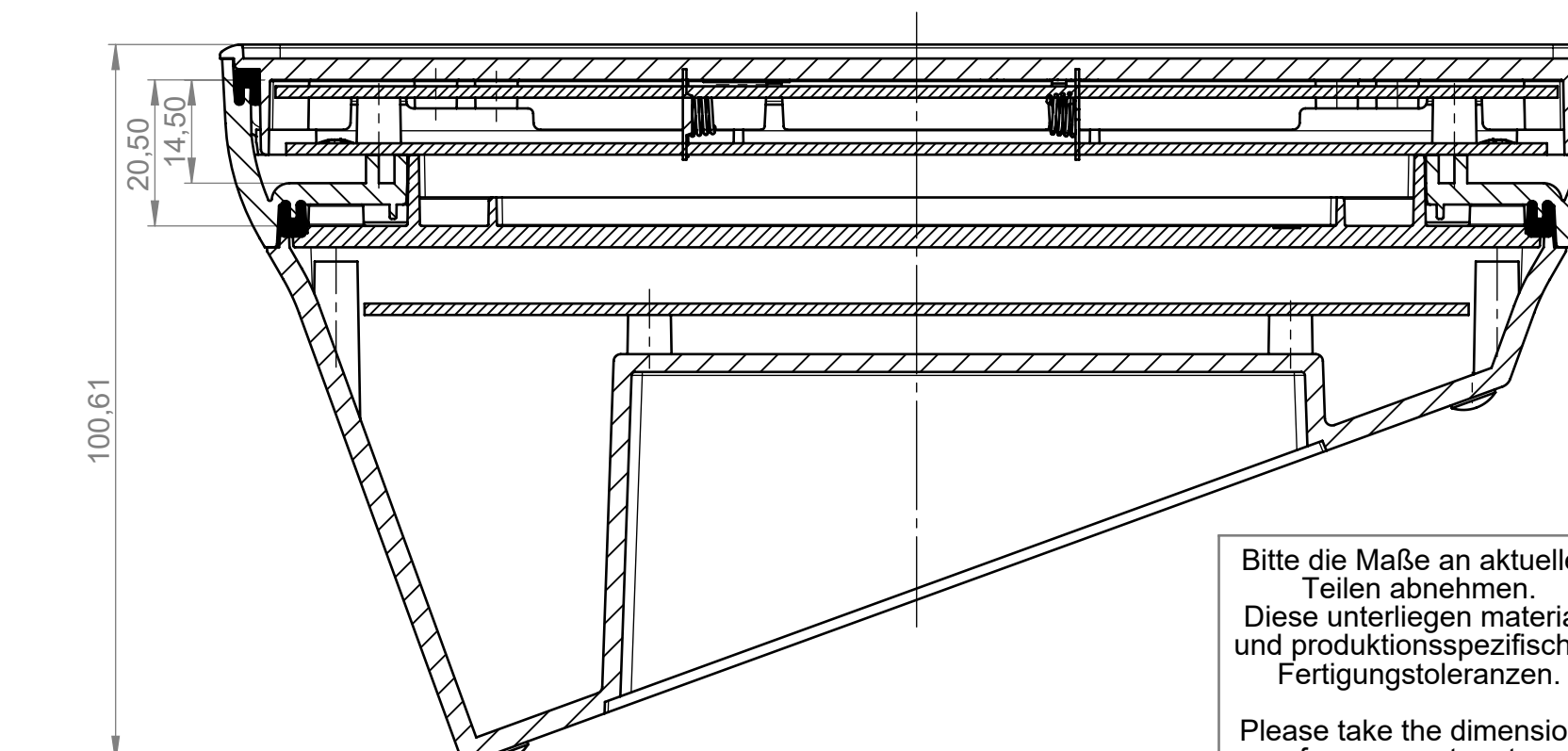
Frontplatte ABS, Bodenplatte mit Griffmulde, Sockel  
Front panel ABS, bottom panel with handle recess, base



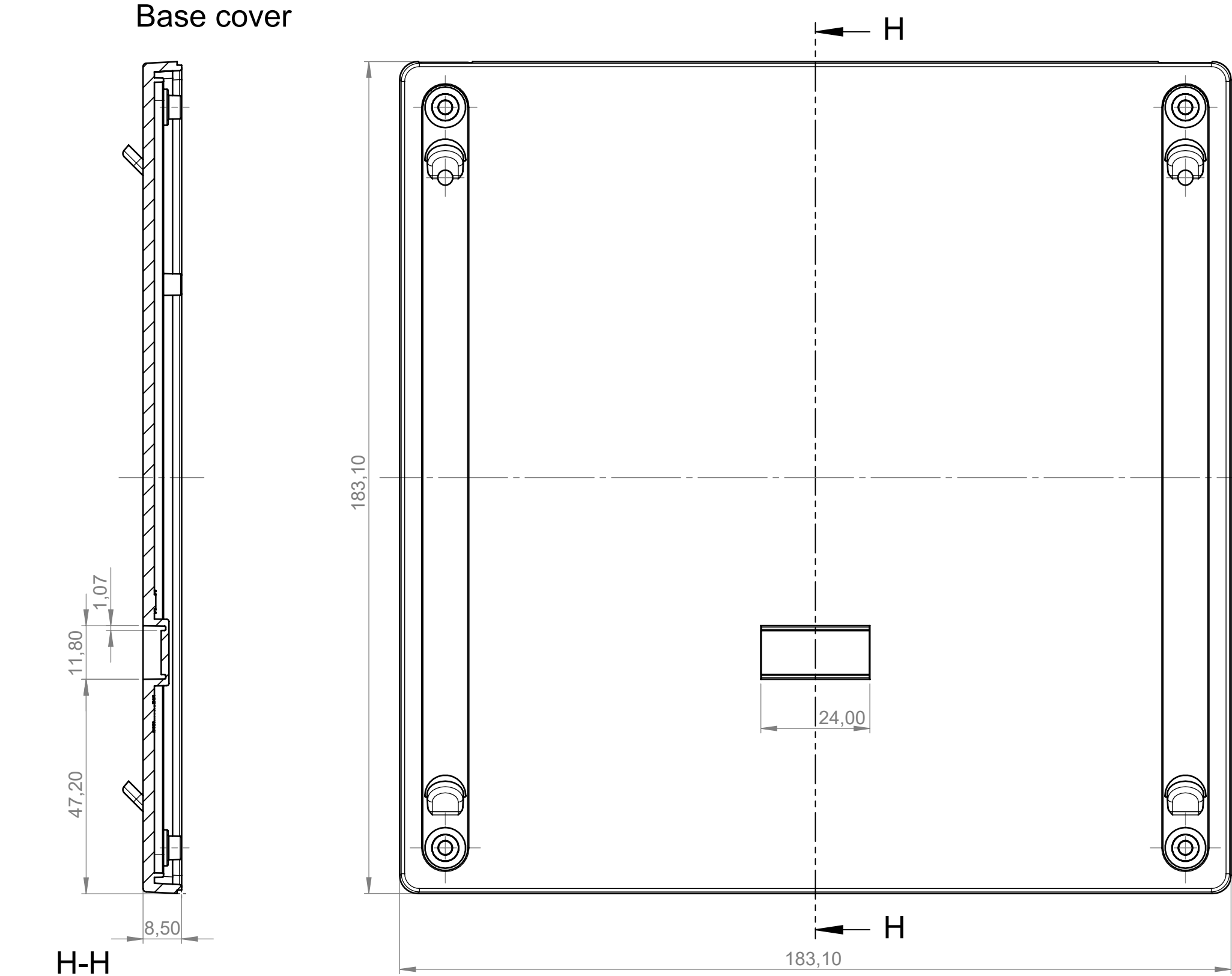
Glaspanel, Bodenplatte mit Rastleiste, Sockel  
Glass panel, bottom panel with snap-in strips, base



Frontplatte ABS, Bodenplatte mit Rastleiste, Sockel  
Front panel ABS, bottom panel with snap-in strips, base



Sockeldeckel für Arretierung  
Base cover



Platine Sockel  
PCB base

