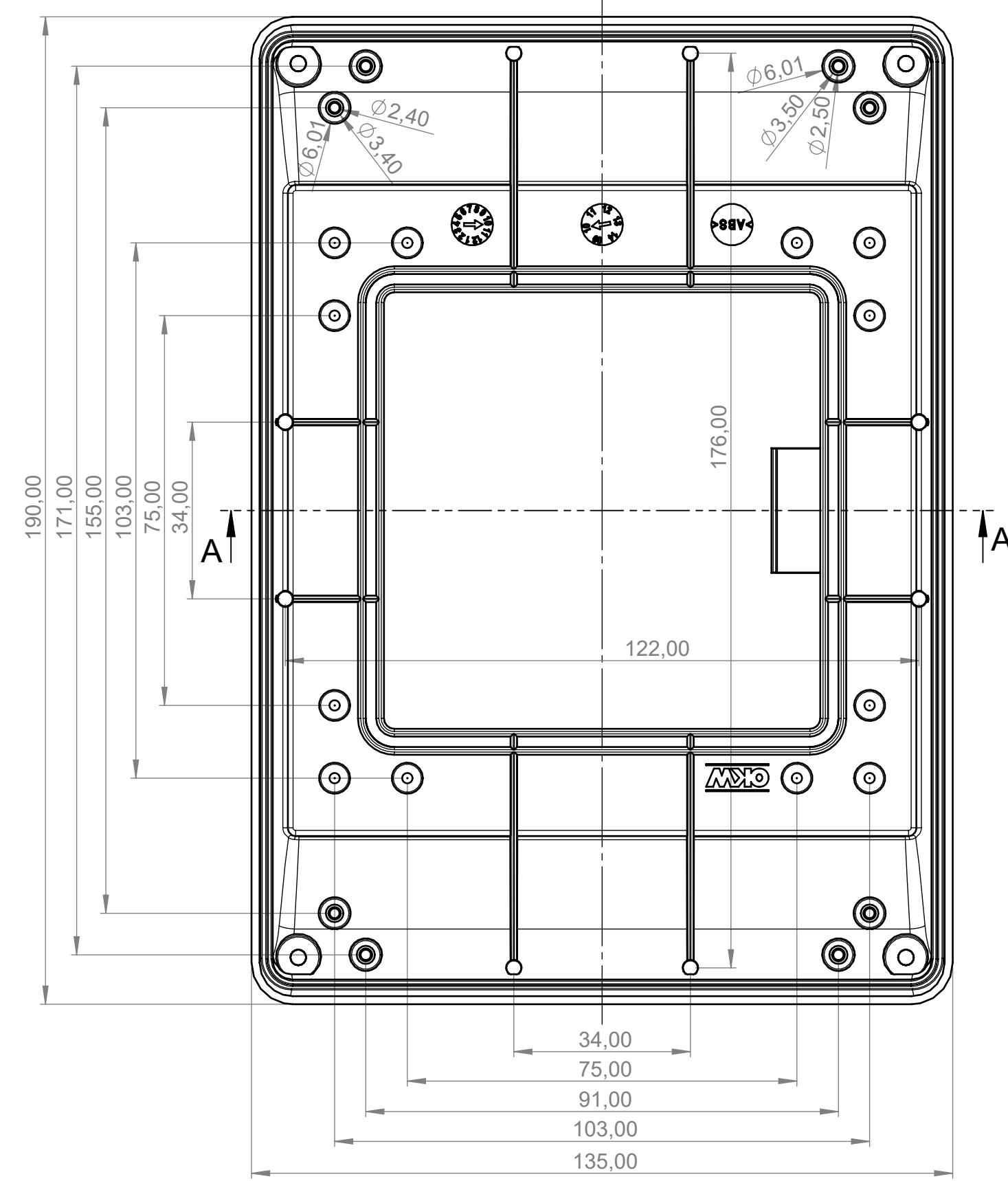
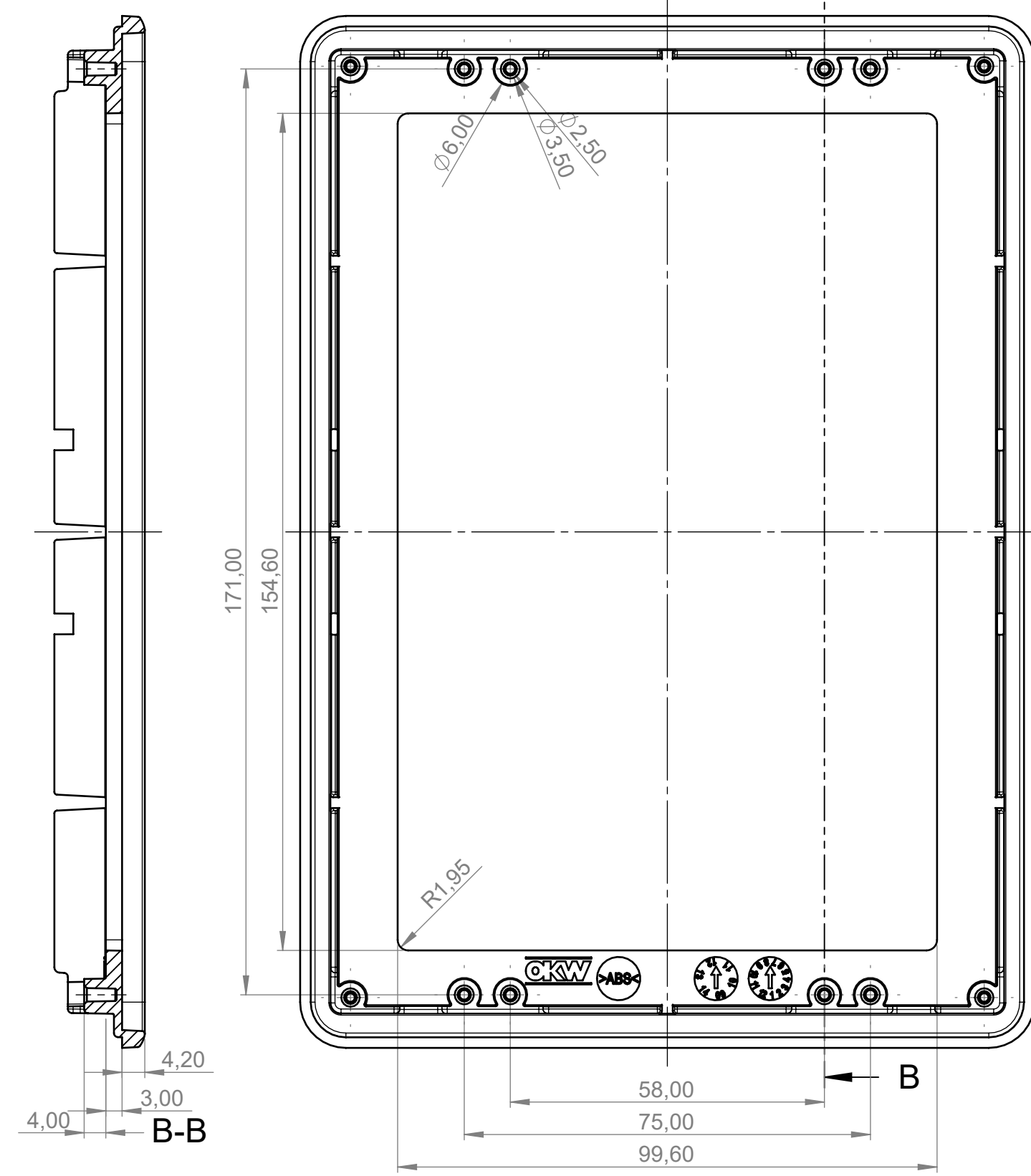
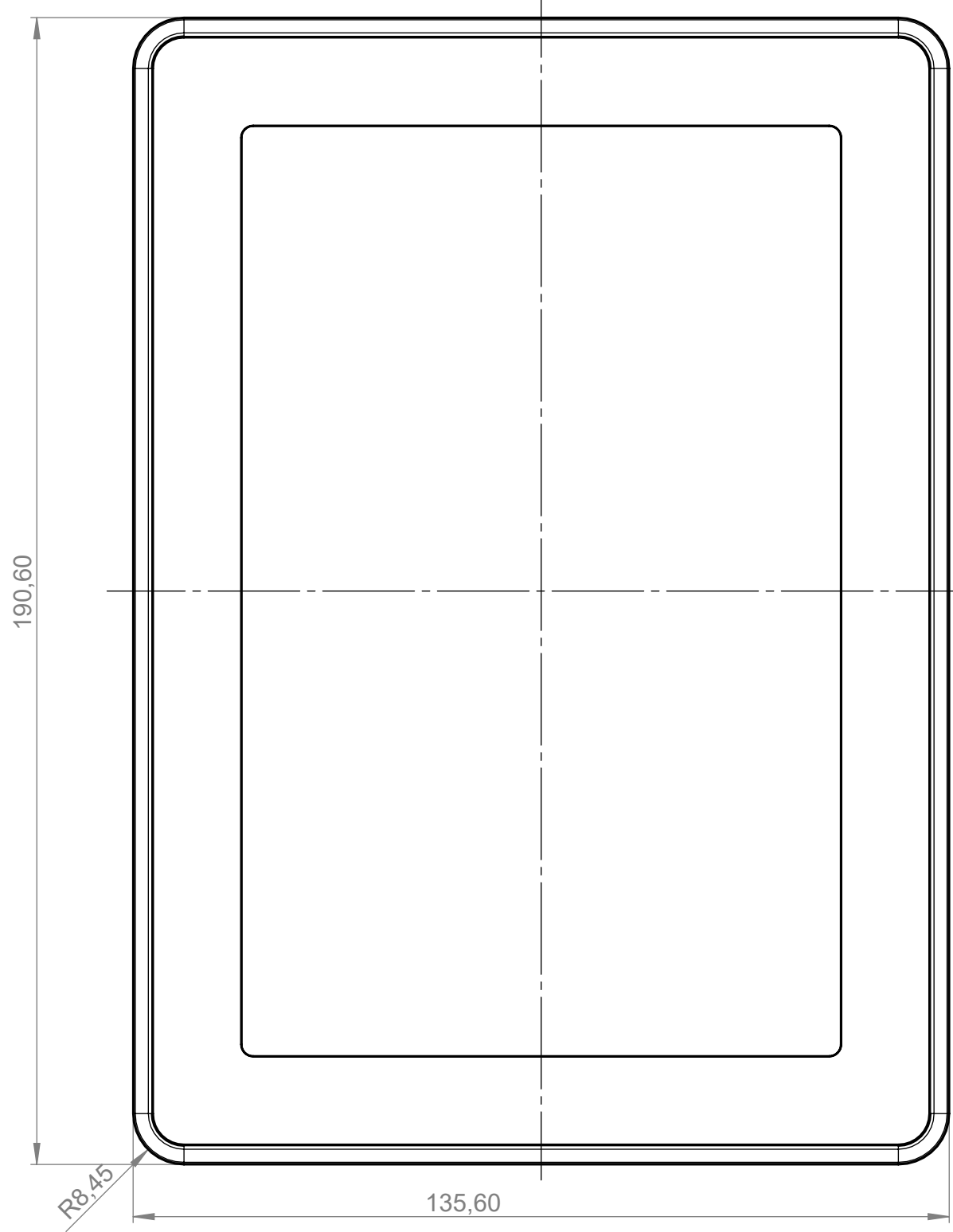


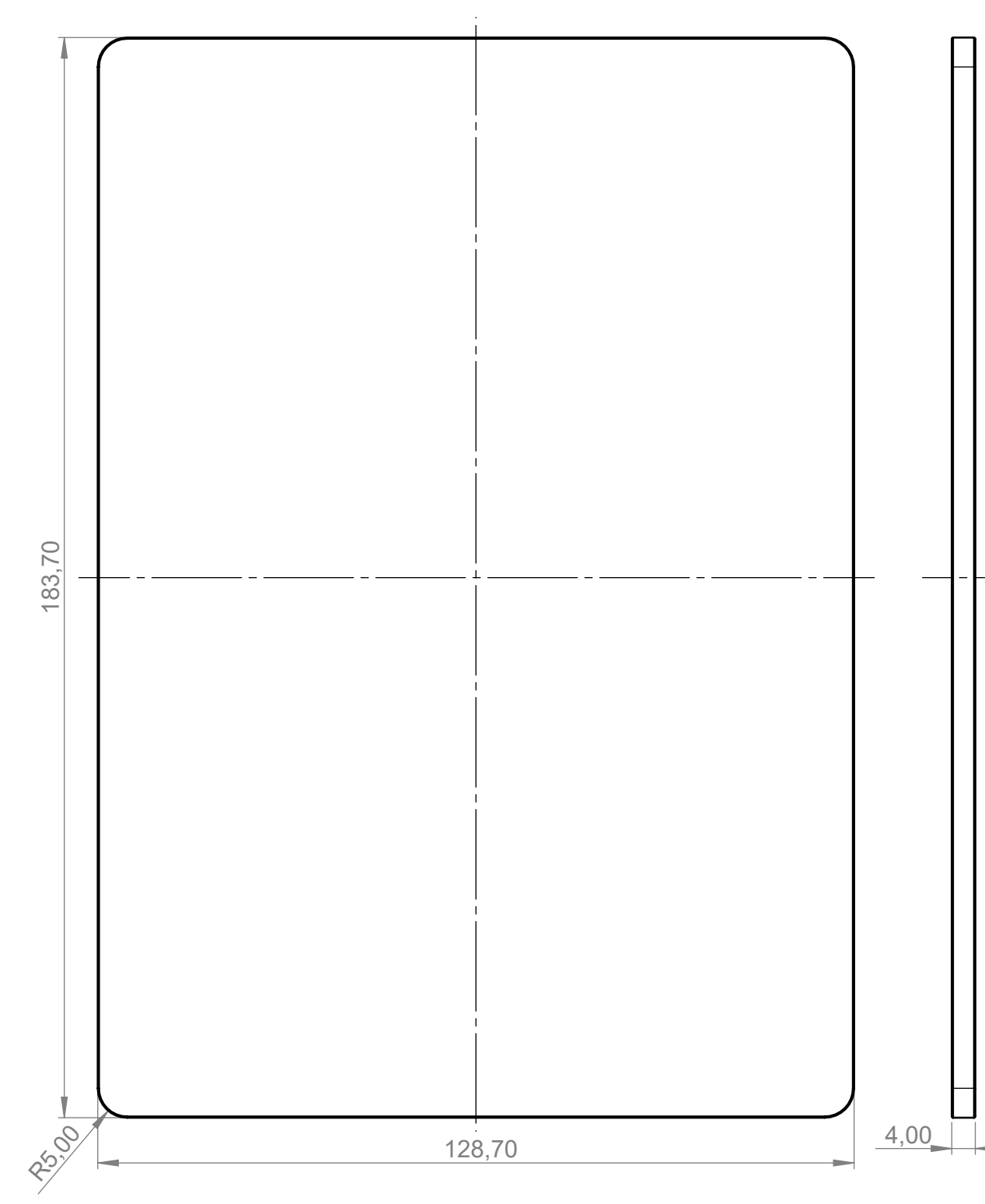
Unterteil flach Ausf. II
Bottom part flat vers. II B 40 42 717



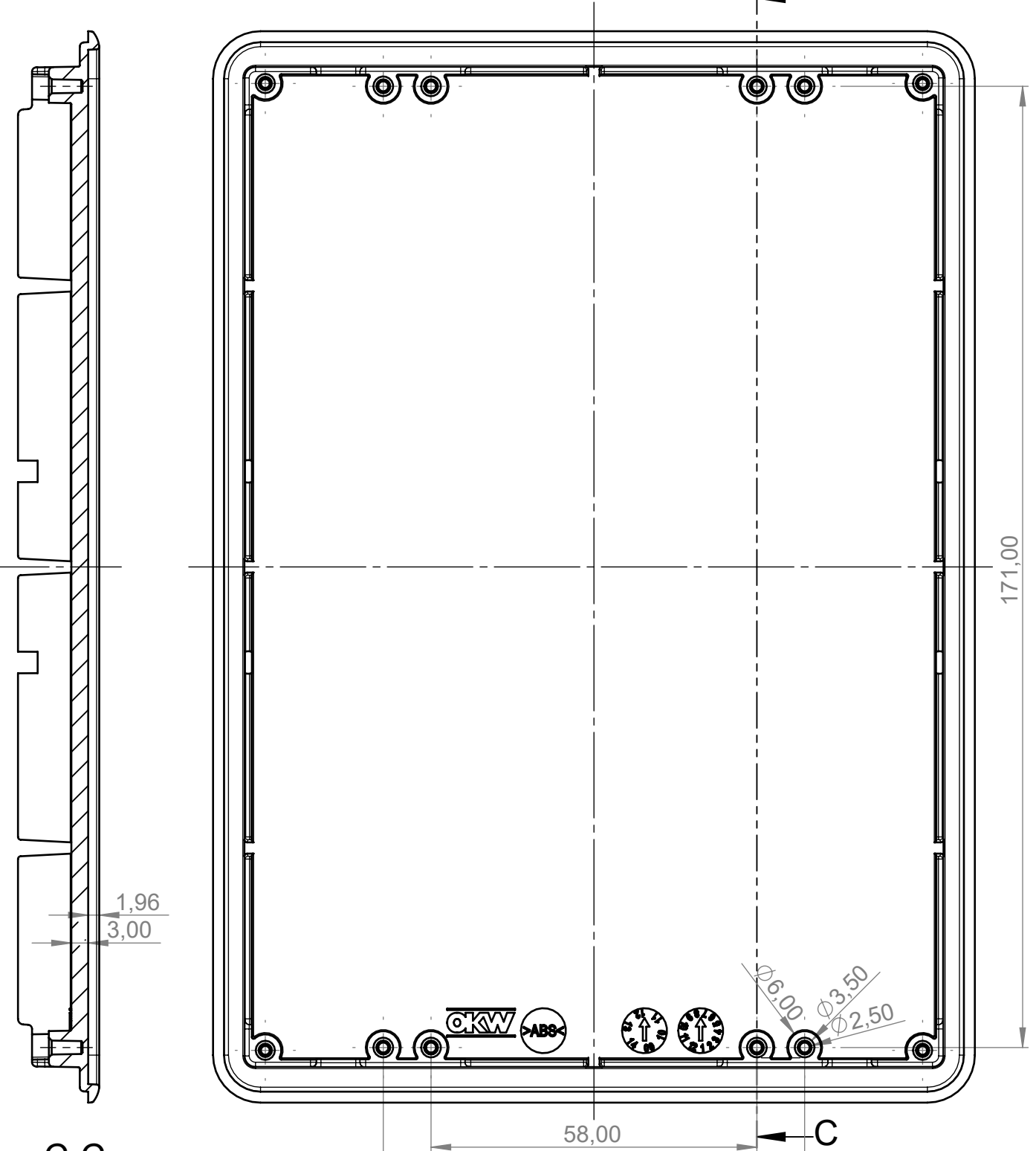
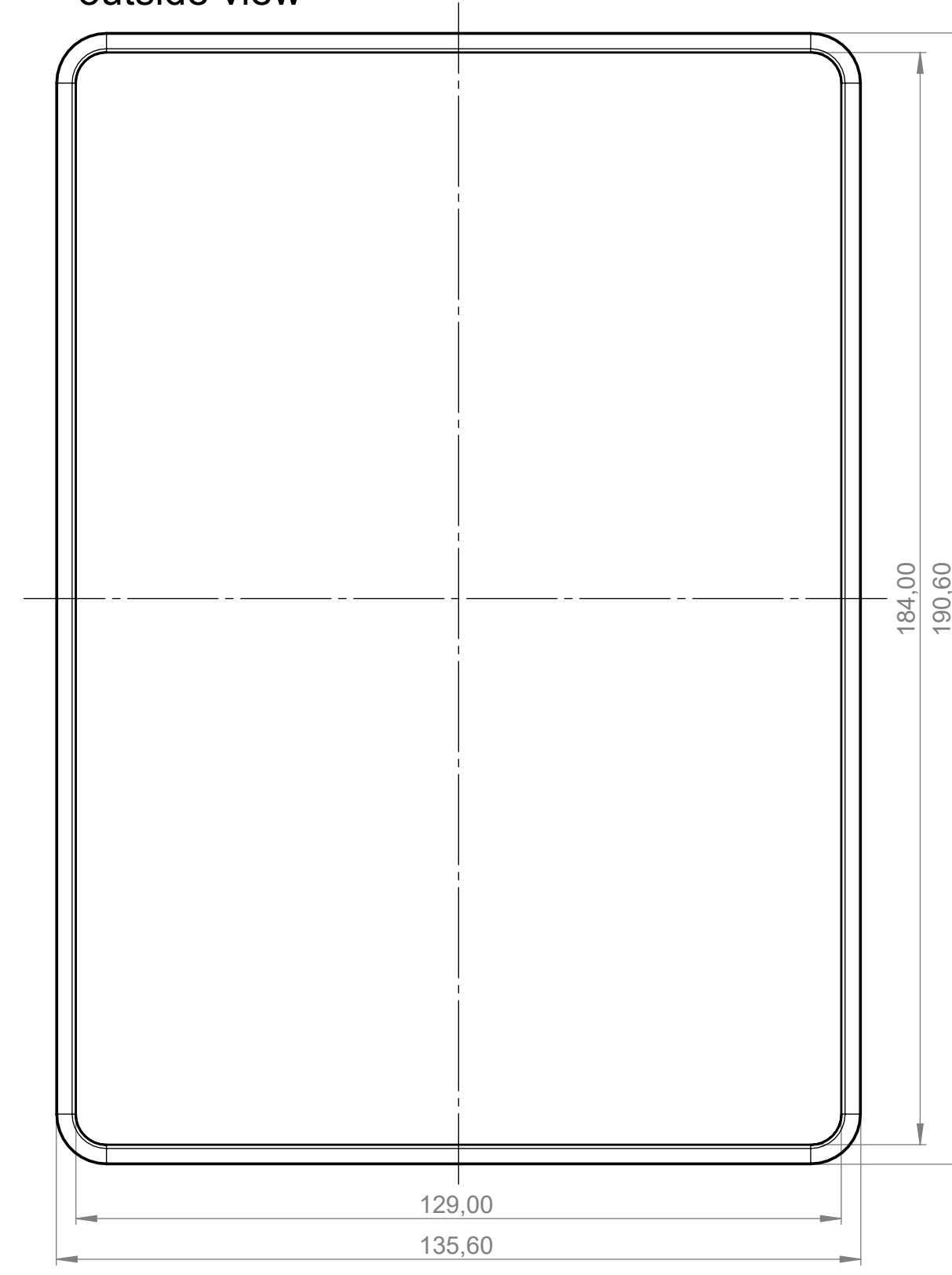
Montageplatte für Glaspanel
Mounting plate for glass panel B 41 42 203



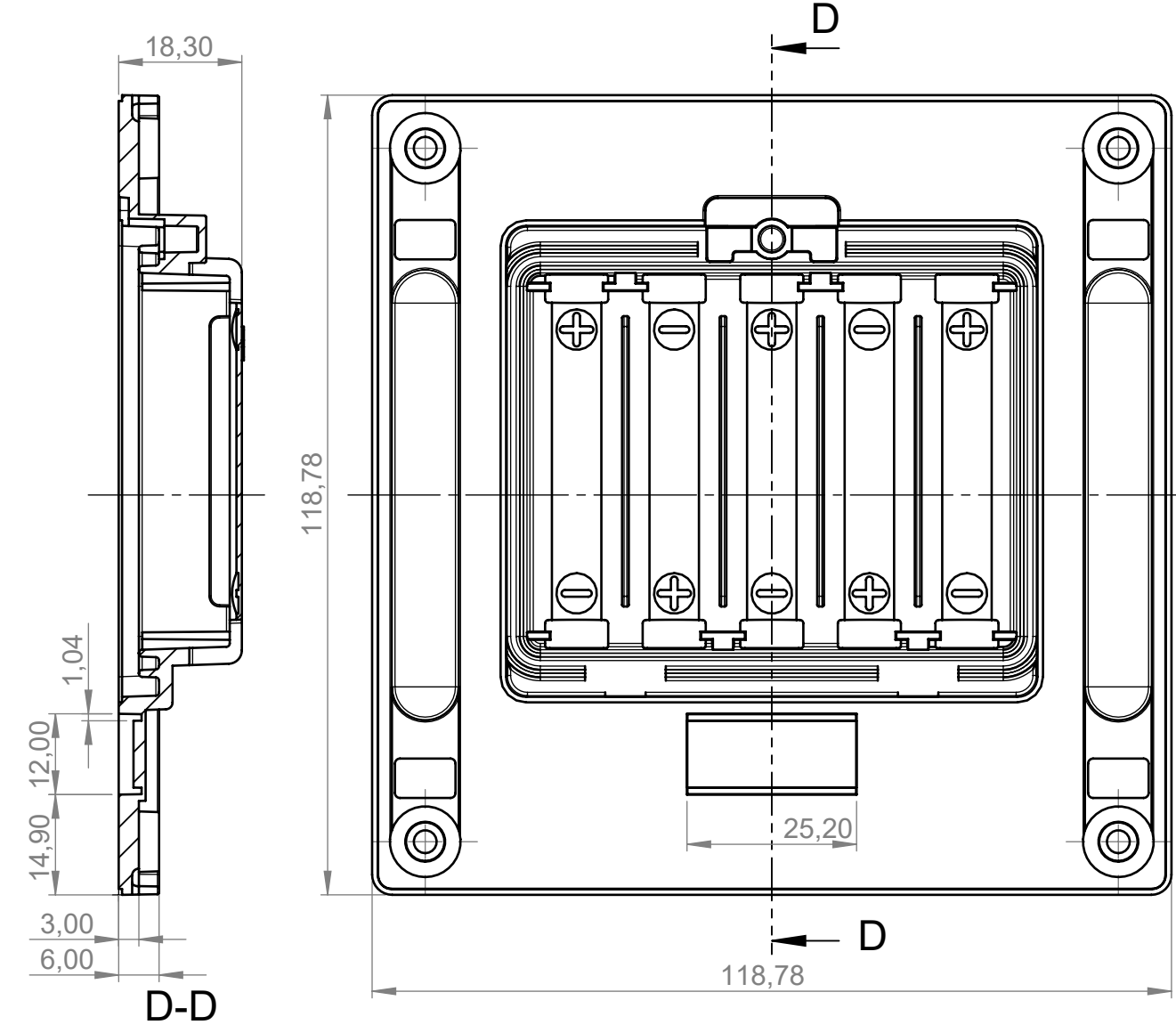
Glaspanel
Glass panel B 41 42 203



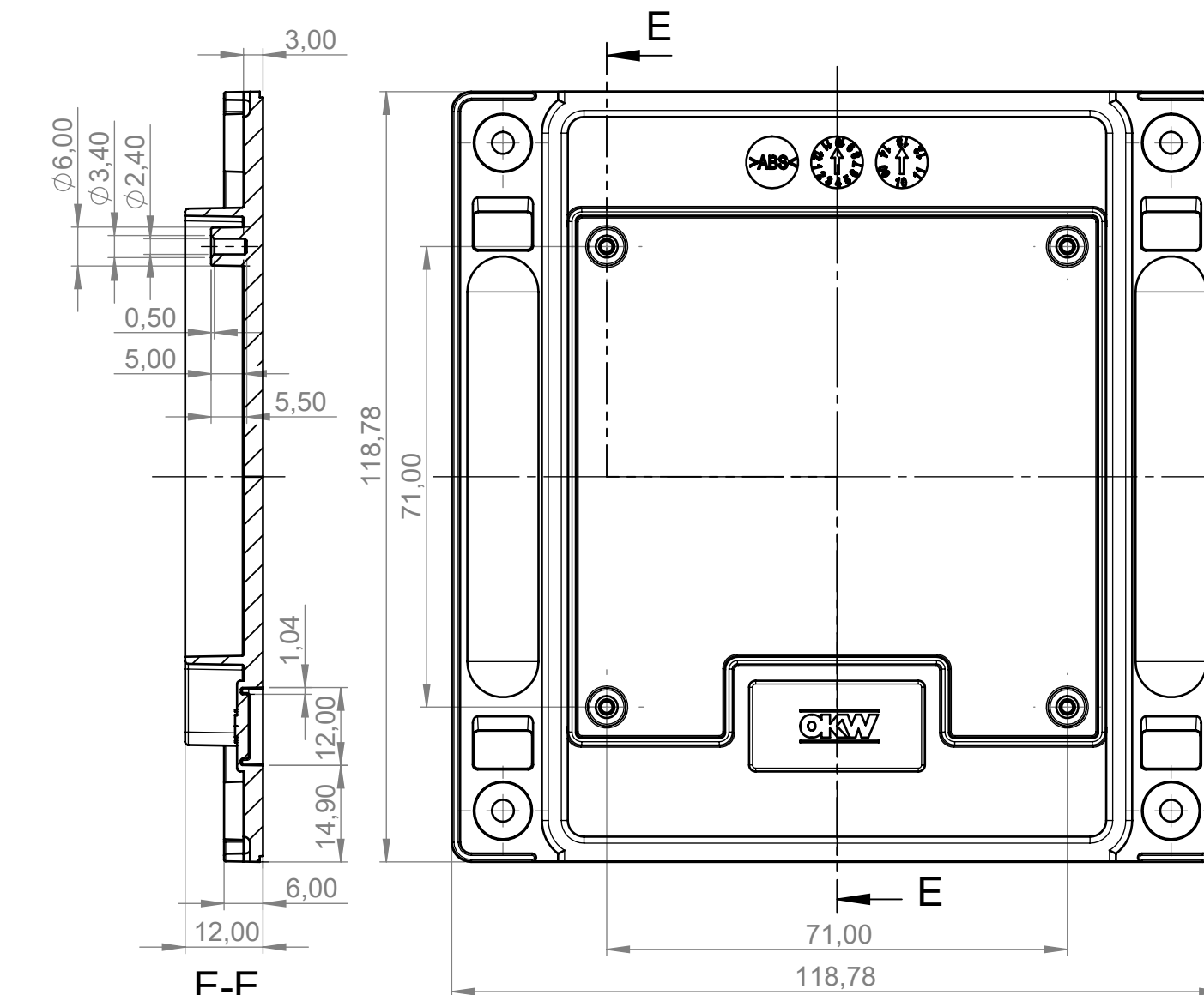
Frontplatte ABS
Aussenansicht
Front panel ABS
outside view B 41 42 107



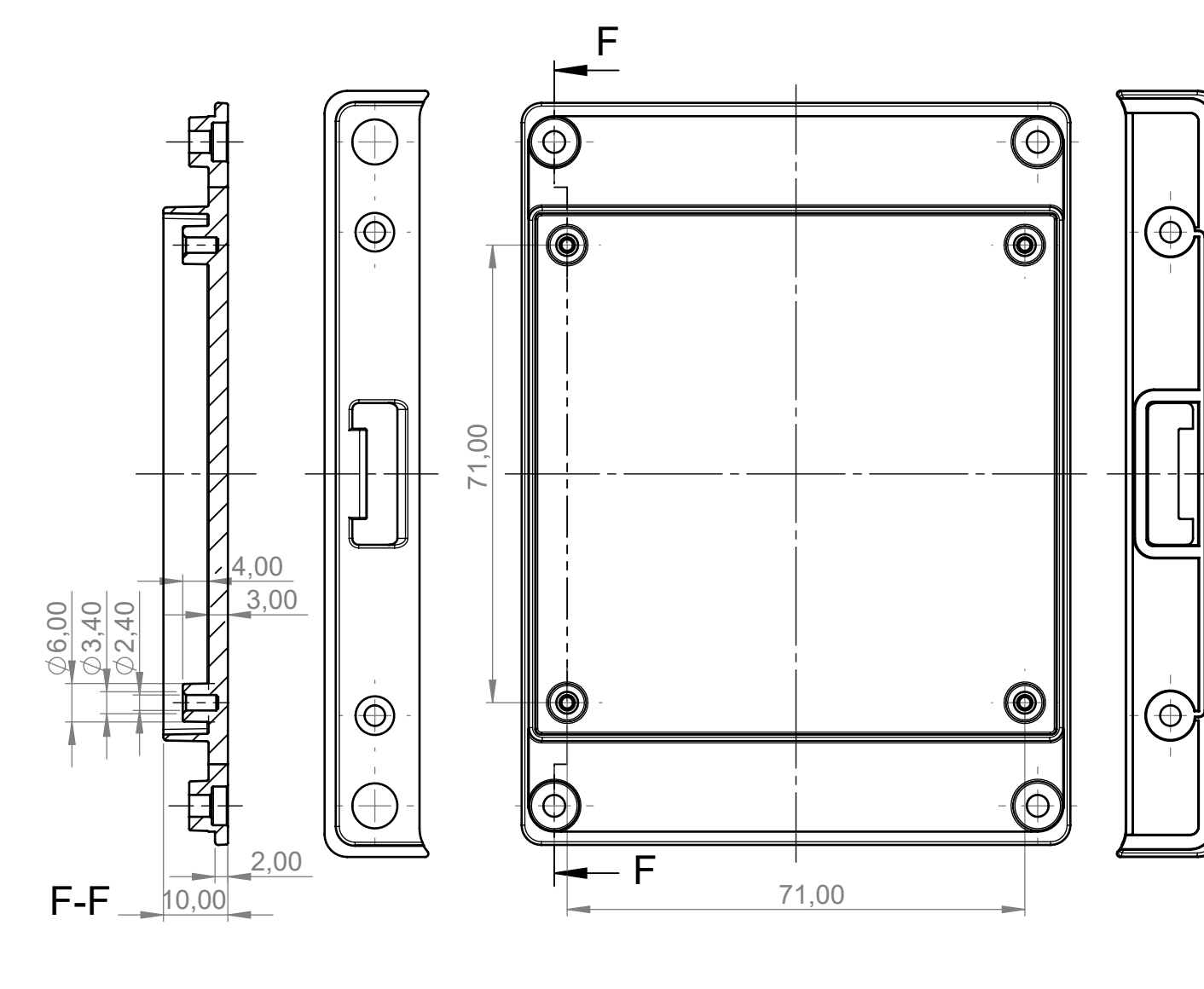
Batteriefach
battery compartment B 41 42 047



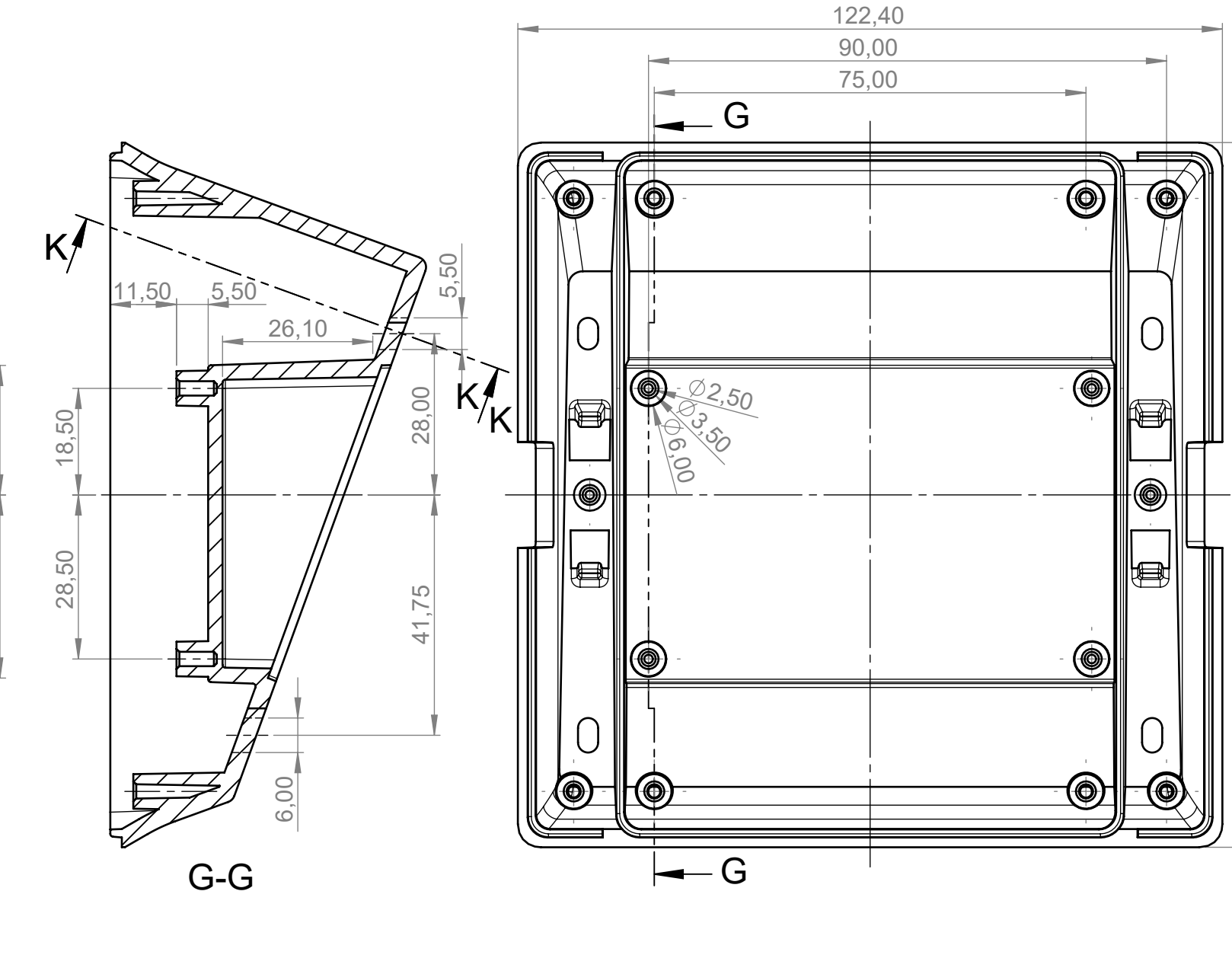
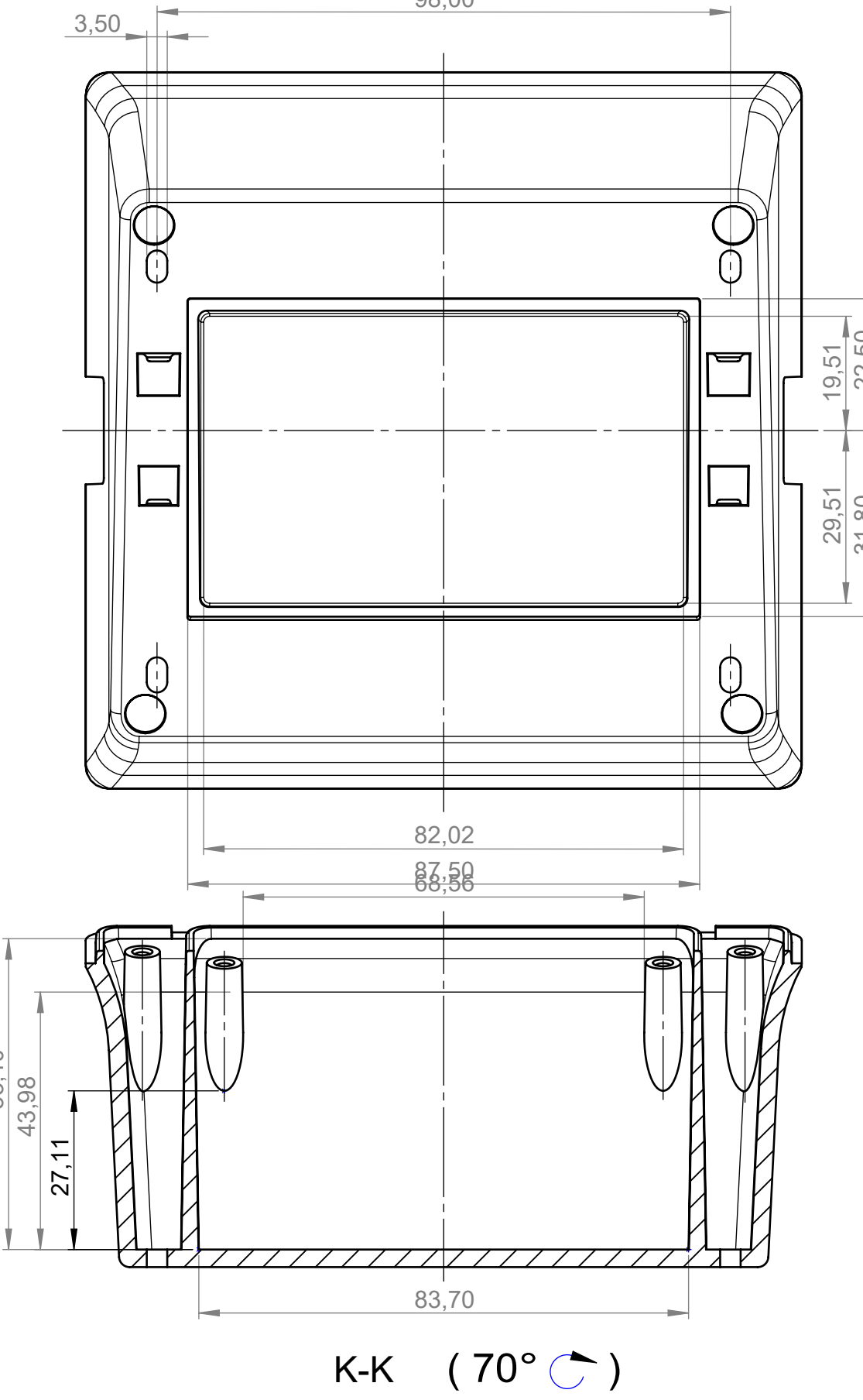
Bodenplatte mit Griffmulde
Bottom panel with handle recess B 41 42 167



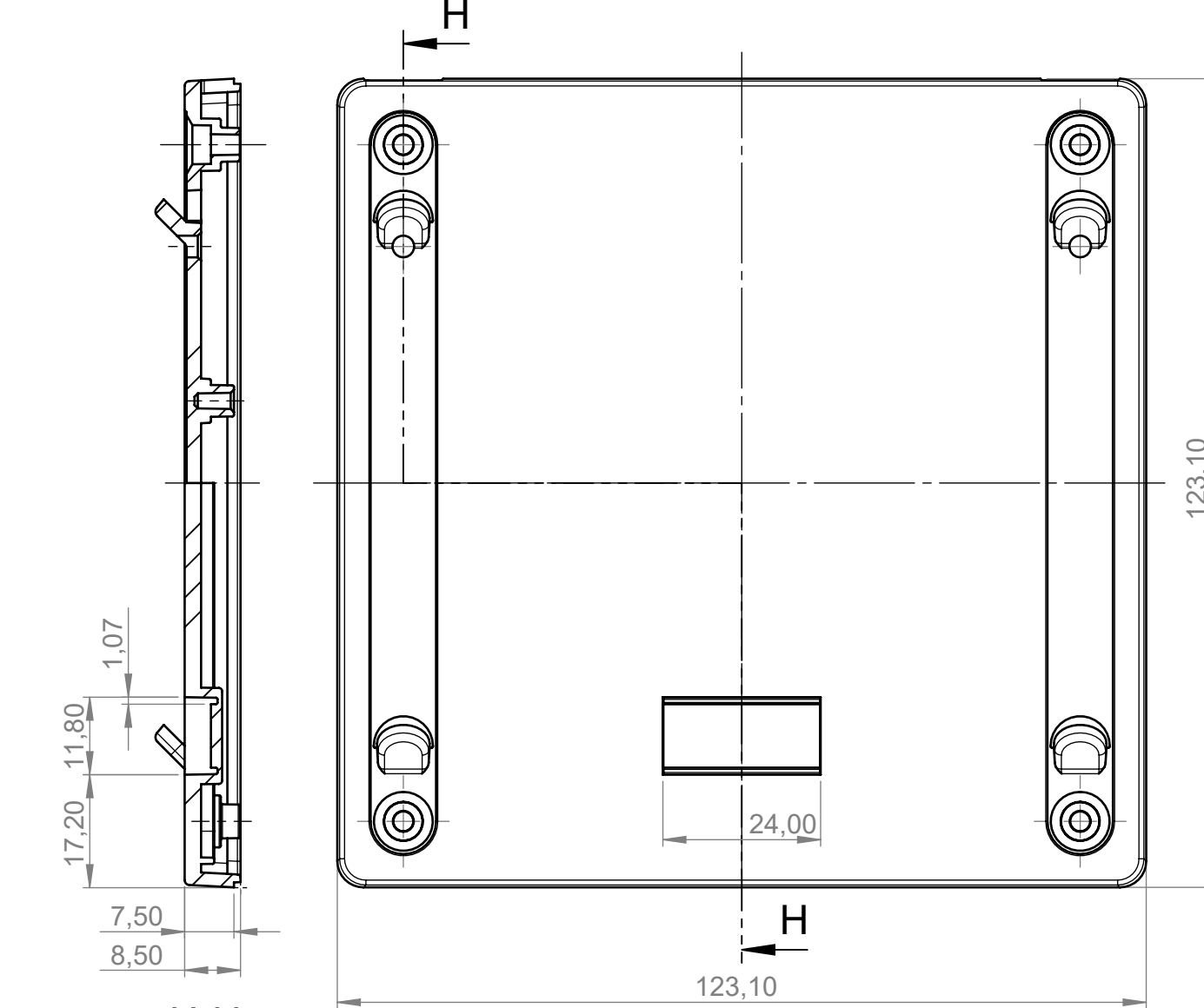
Bodenplatte mit Rastleisten
Bottom panel with snap-in strips B 41 42 257



Sockel
Base B 40 42 8*7

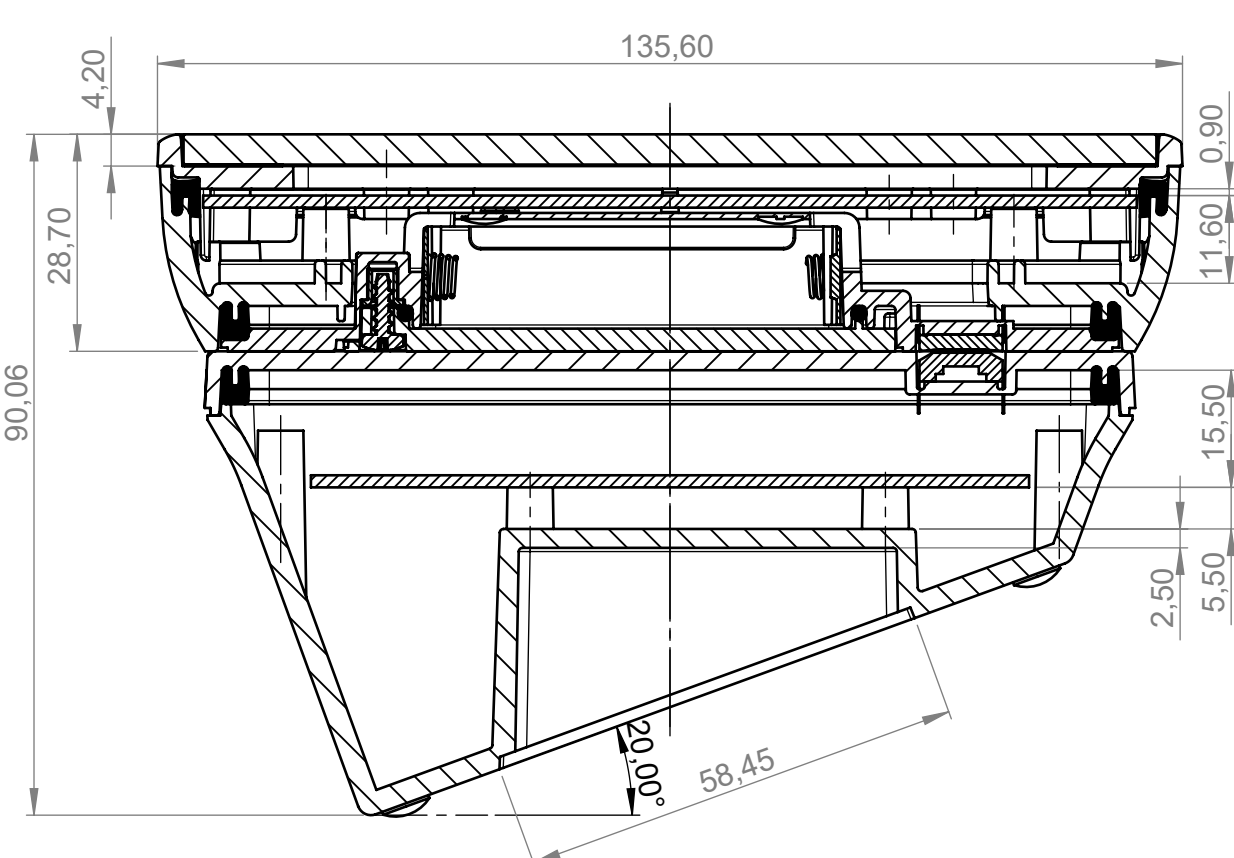


Sockeldeckel
Base cover

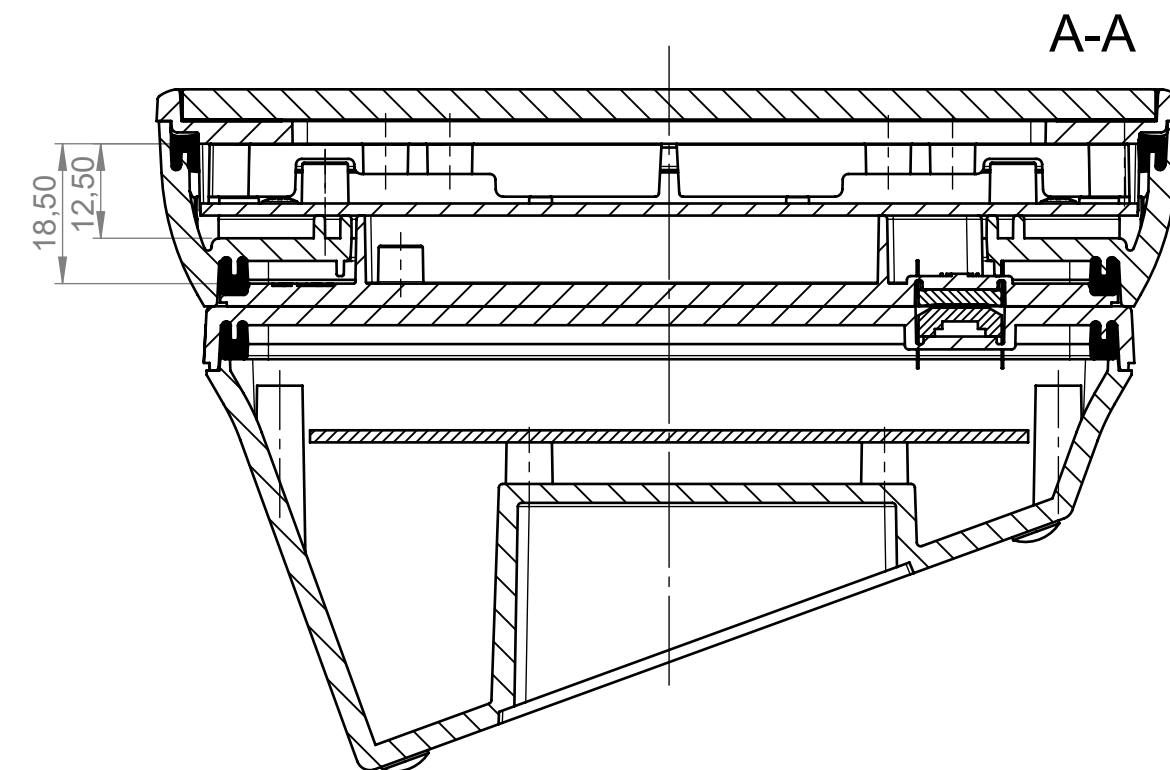


Unterteil flach, Ausf. II
Bottom part flat, vers. II

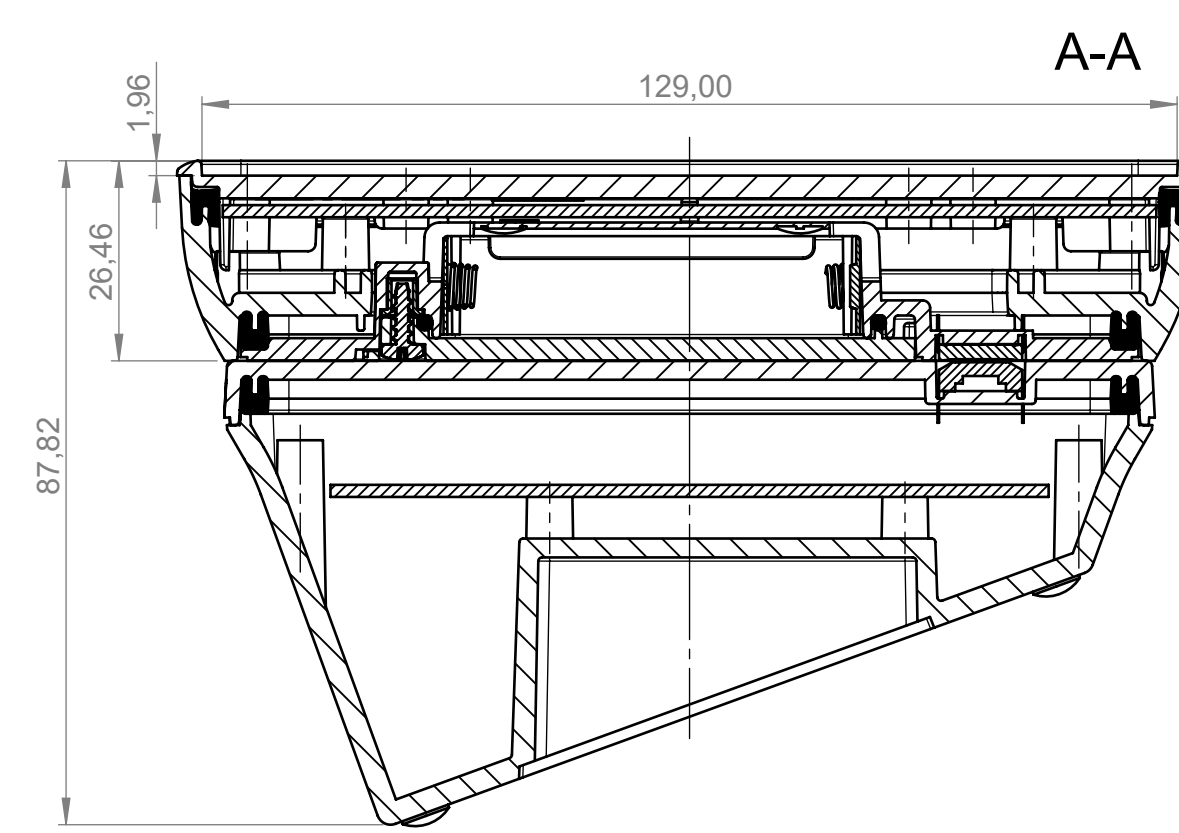
Glaspanel, Batteriefach, Sockel
Glass panel, battery compartment, base A-A



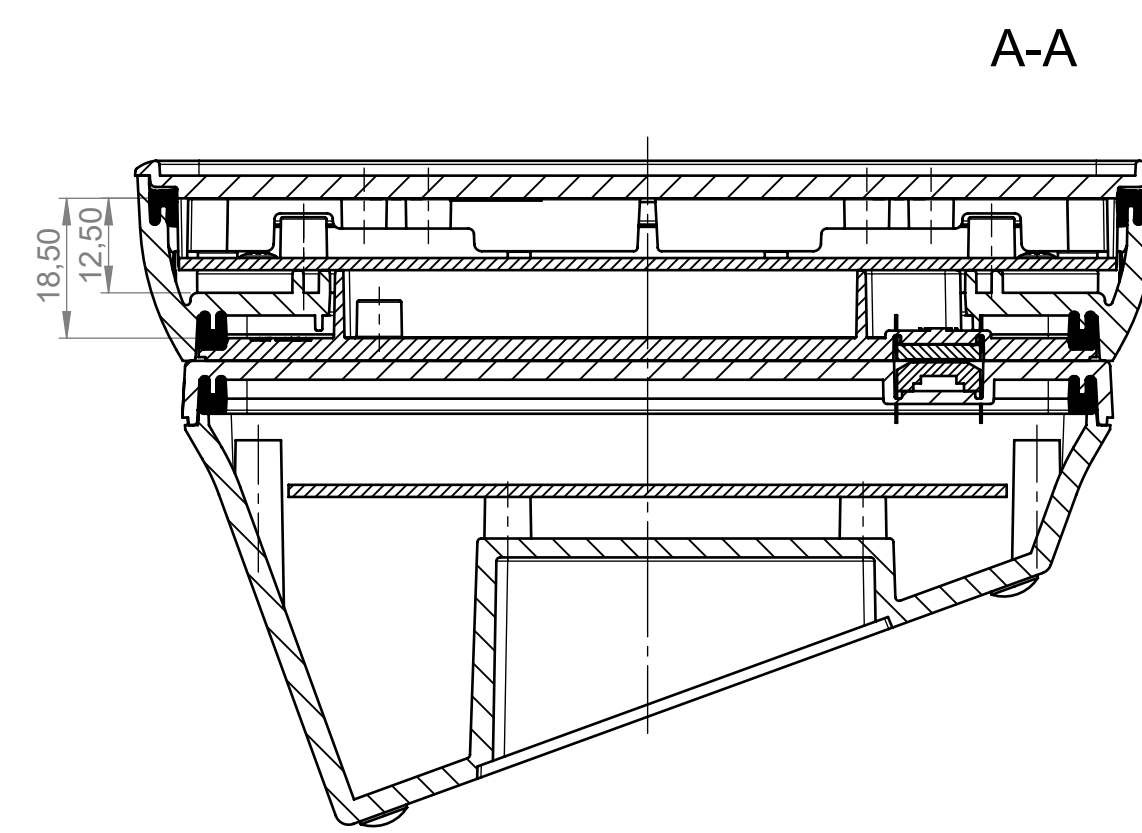
Glaspanel, Bodenplatte mit Griffmulde, Sockel
Glass panel, bottom panel with handle recess, base A-A



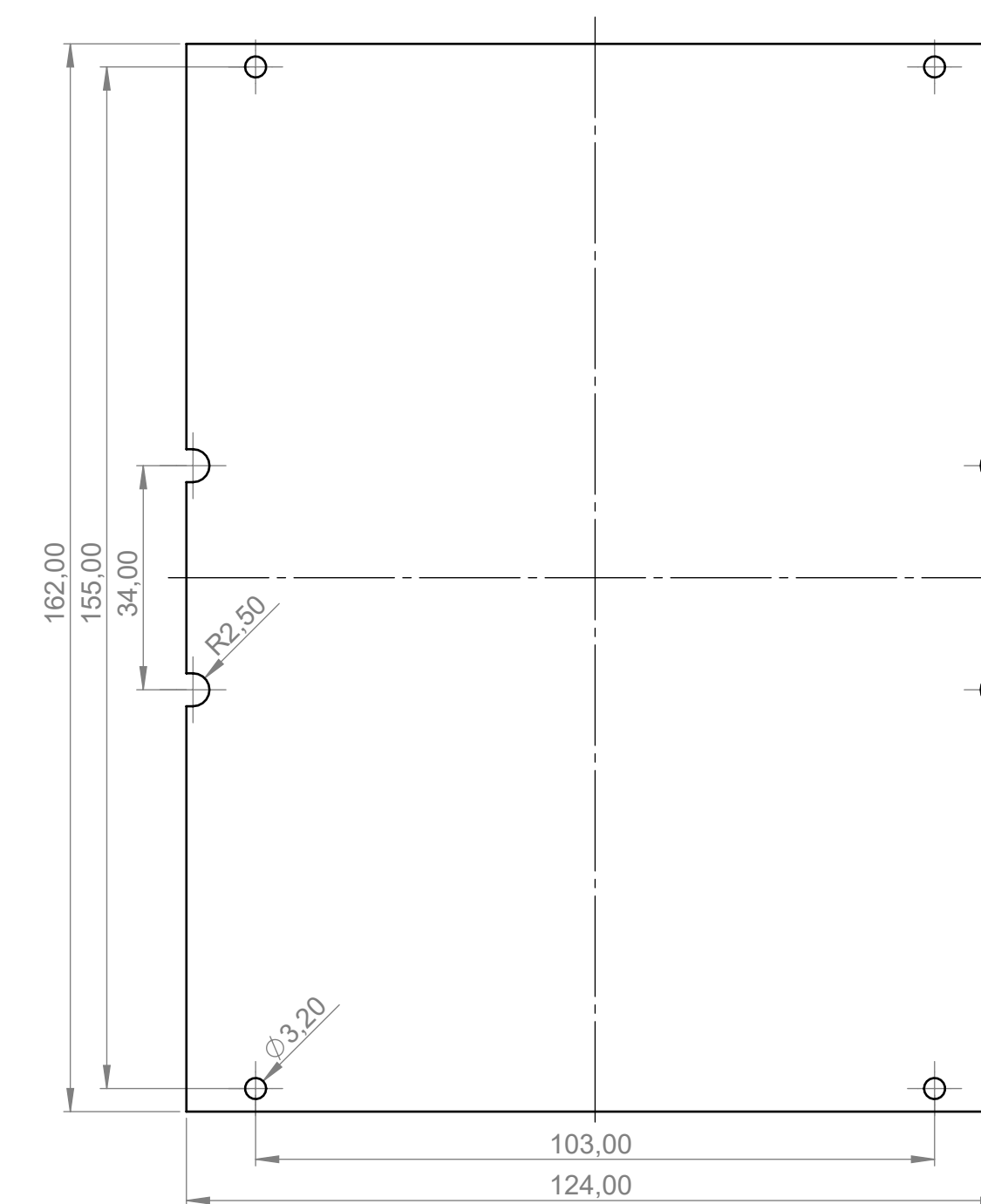
Frontplatte ABS, Batteriefach, Sockel
Front panel ABS, battery compartment, base A-A



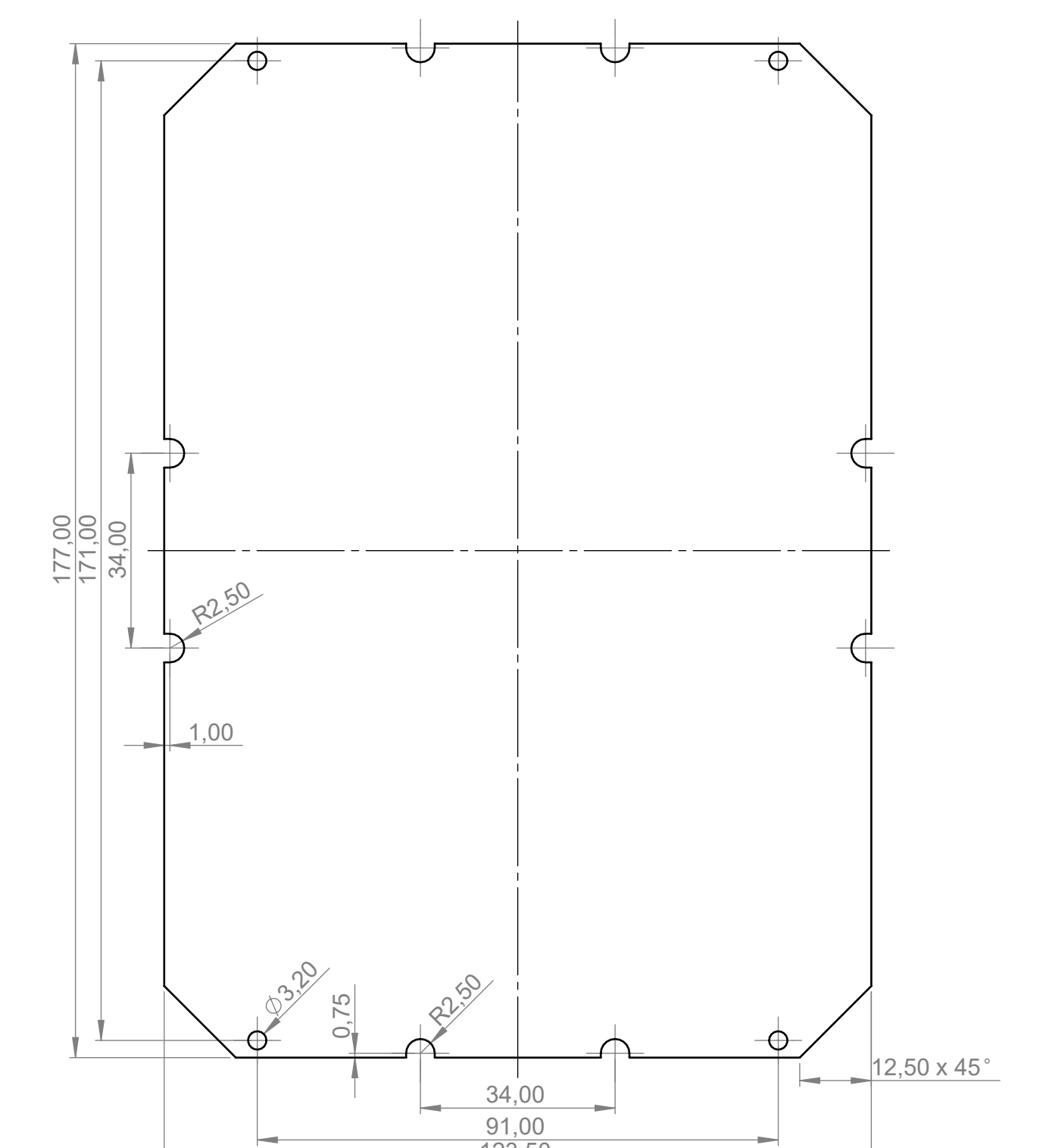
Frontplatte ABS, Bodenplatte mit Griffmulde, Sockel
Front panel ABS, bottom panel with handle recess, base A-A



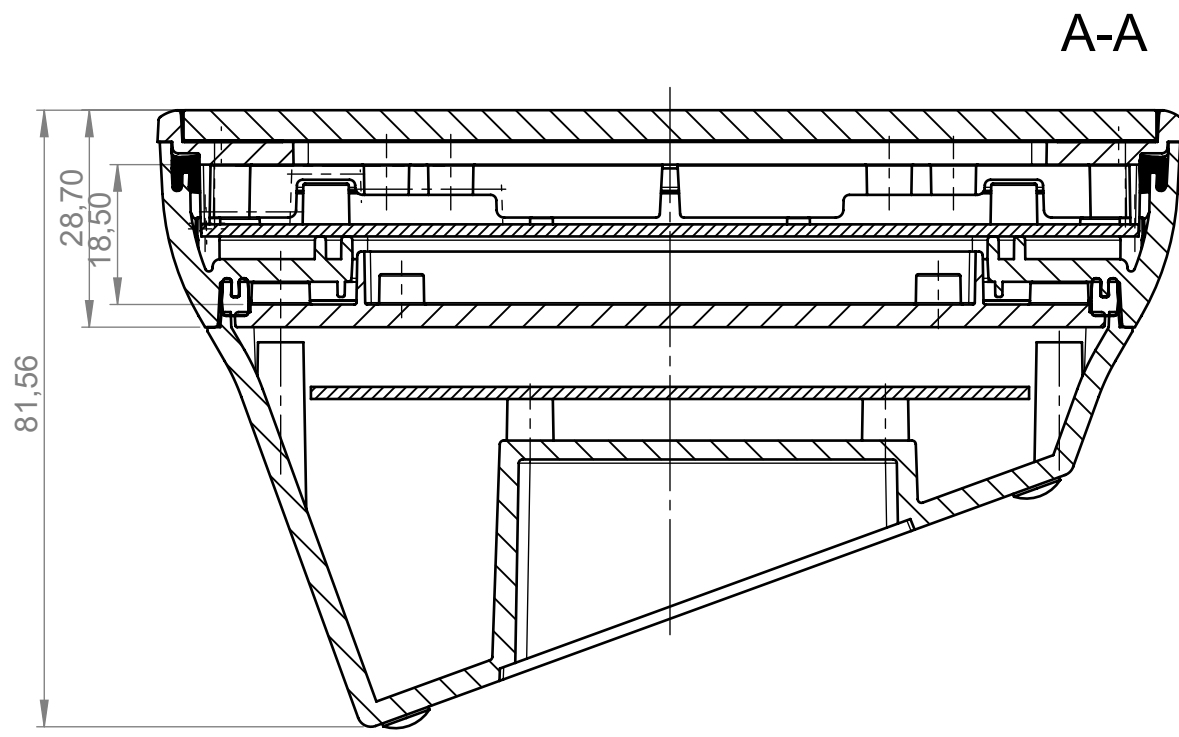
Platine Unterteil
PCB bottom part



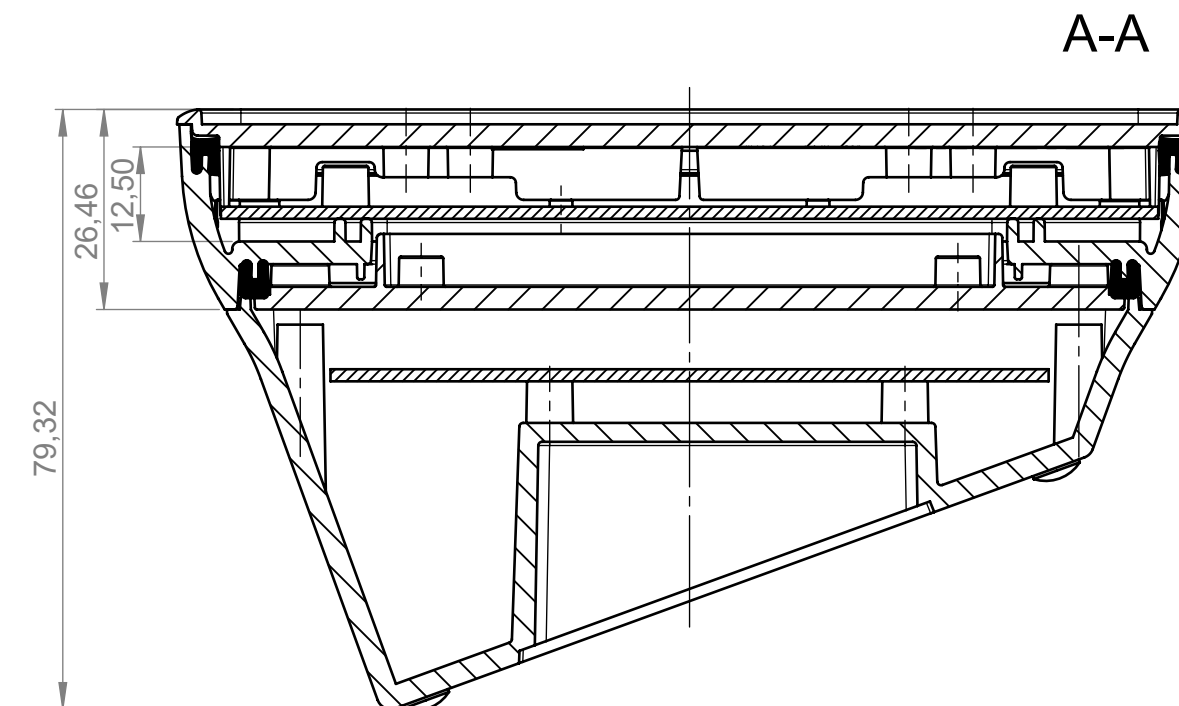
Platine Unterteil, mit Batteriefach
PCB bottom part, with battery compartment



Glaspanel, Bodenplatte mit Rastleisten, Sockel
Glass panel, bottom panel with snap-in strips, base A-A



Frontplatte Al, Bodenplatte mit Rastleisten, Sockel
Front panel Al, bottom panel with snap-in strips, base A-A



Platine Sockel
PCB base

