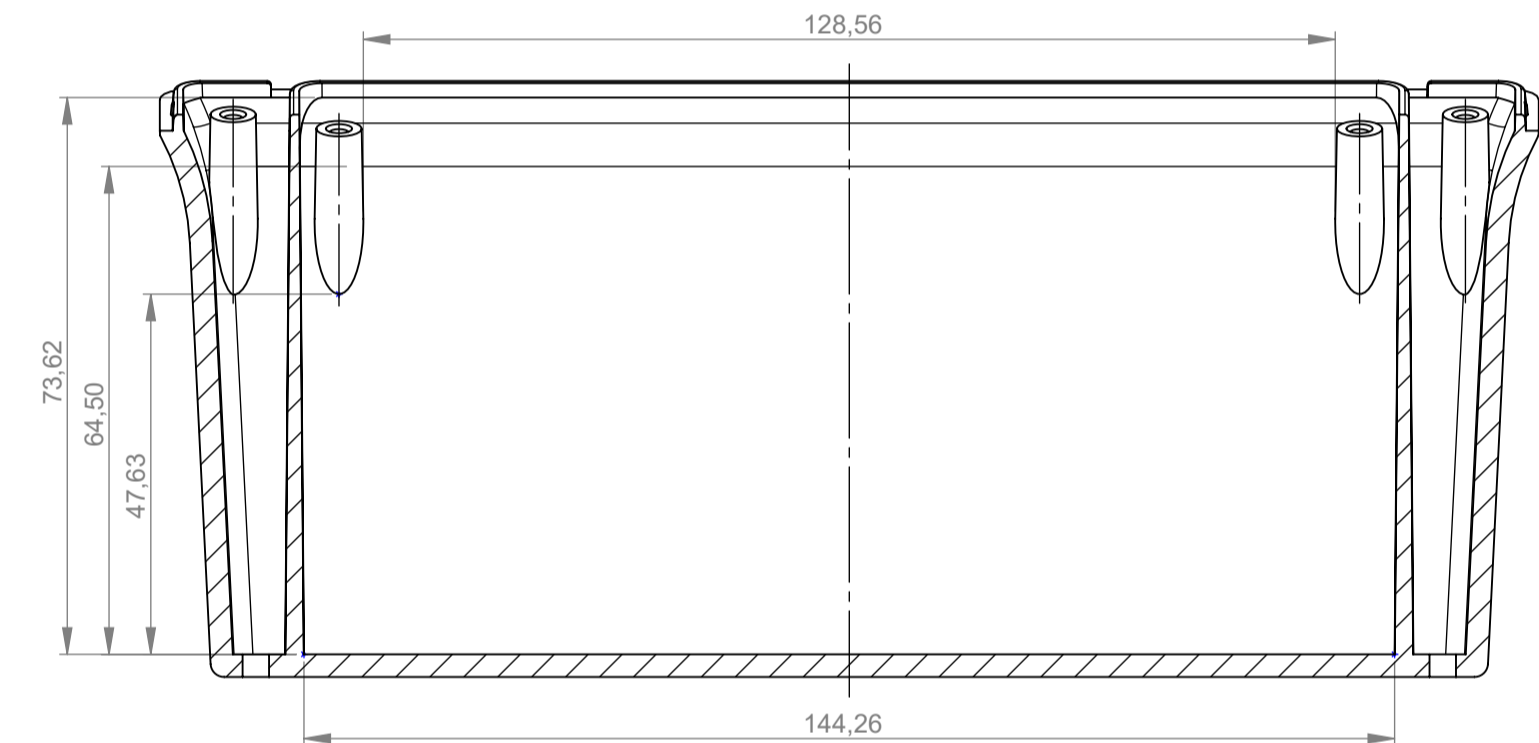
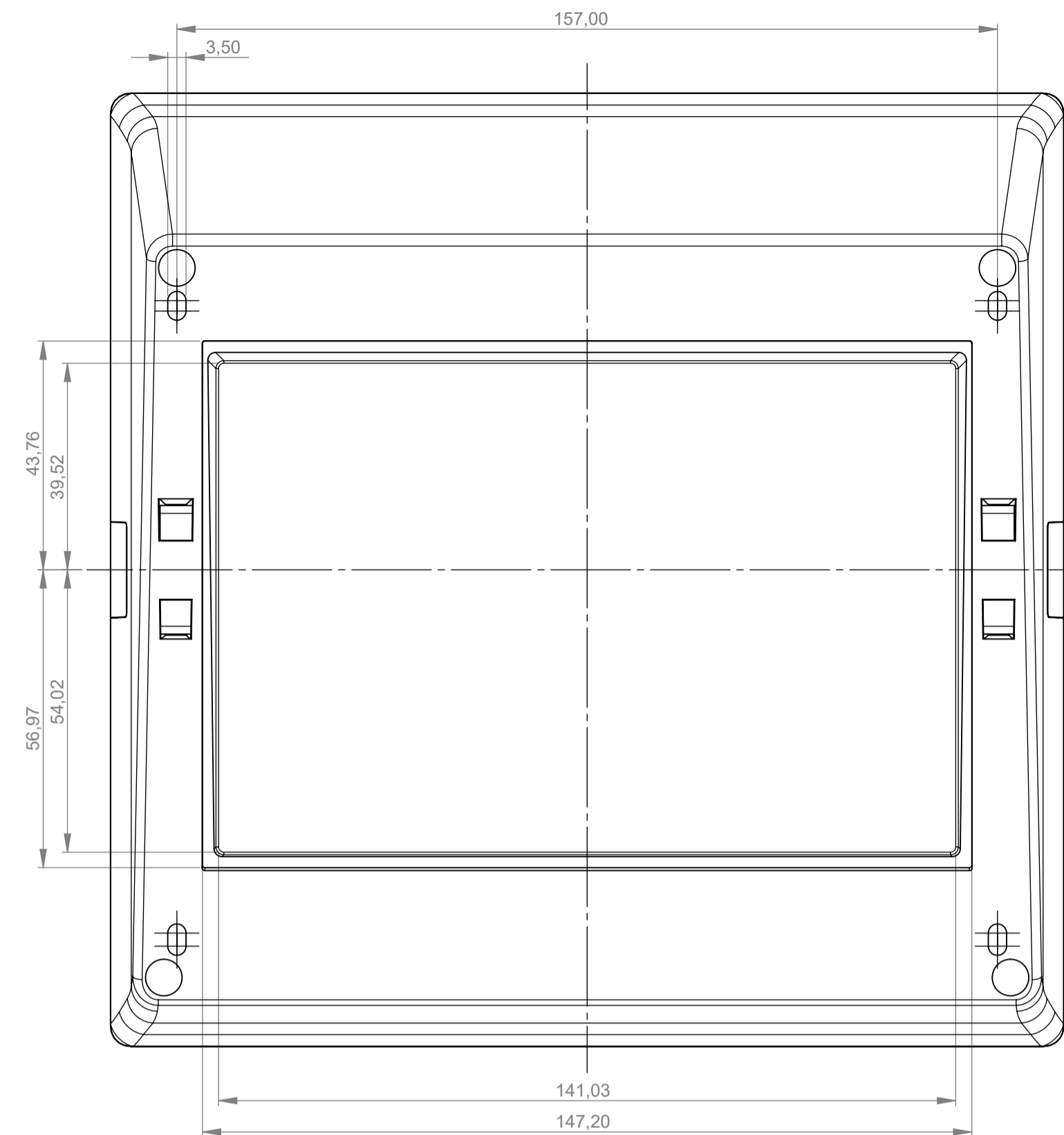
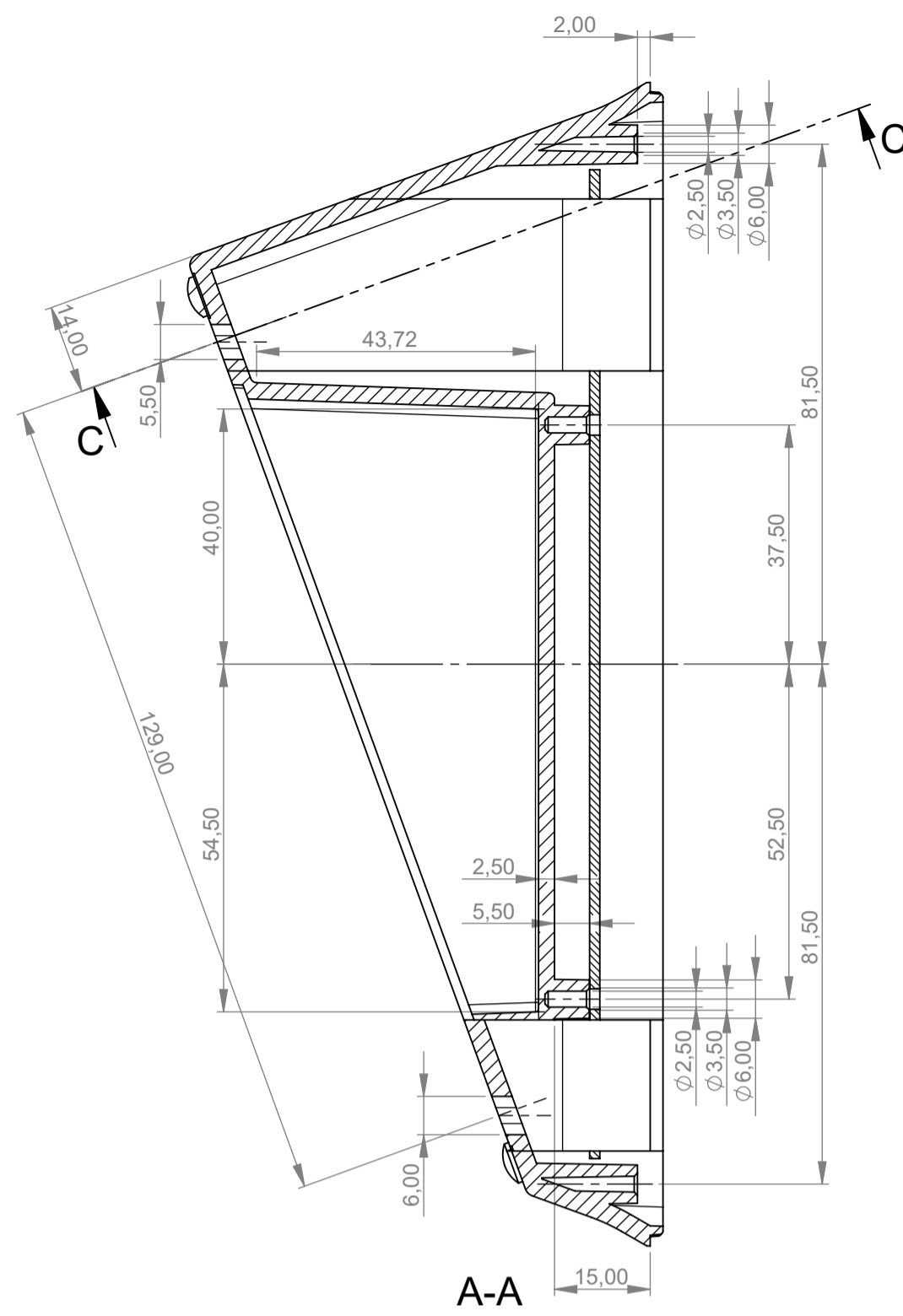
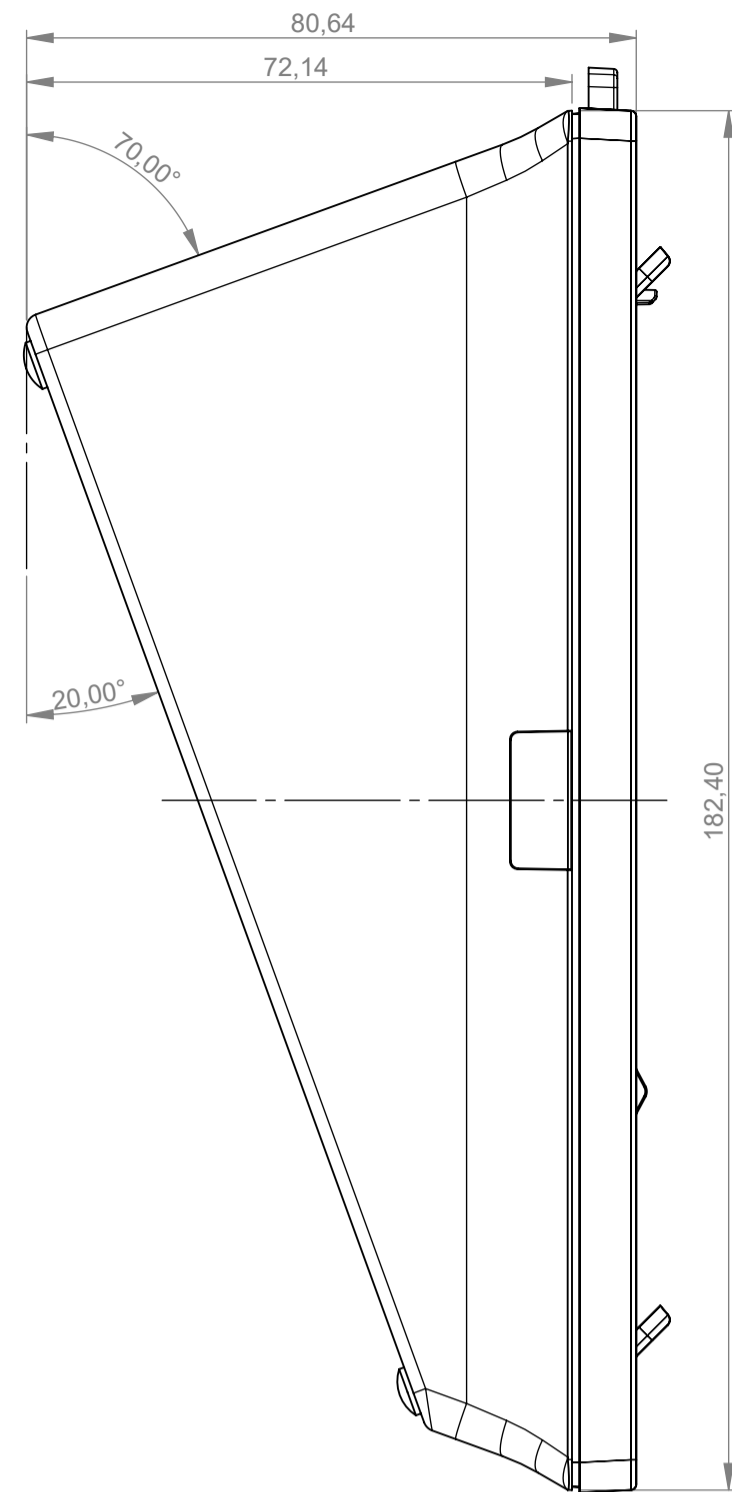
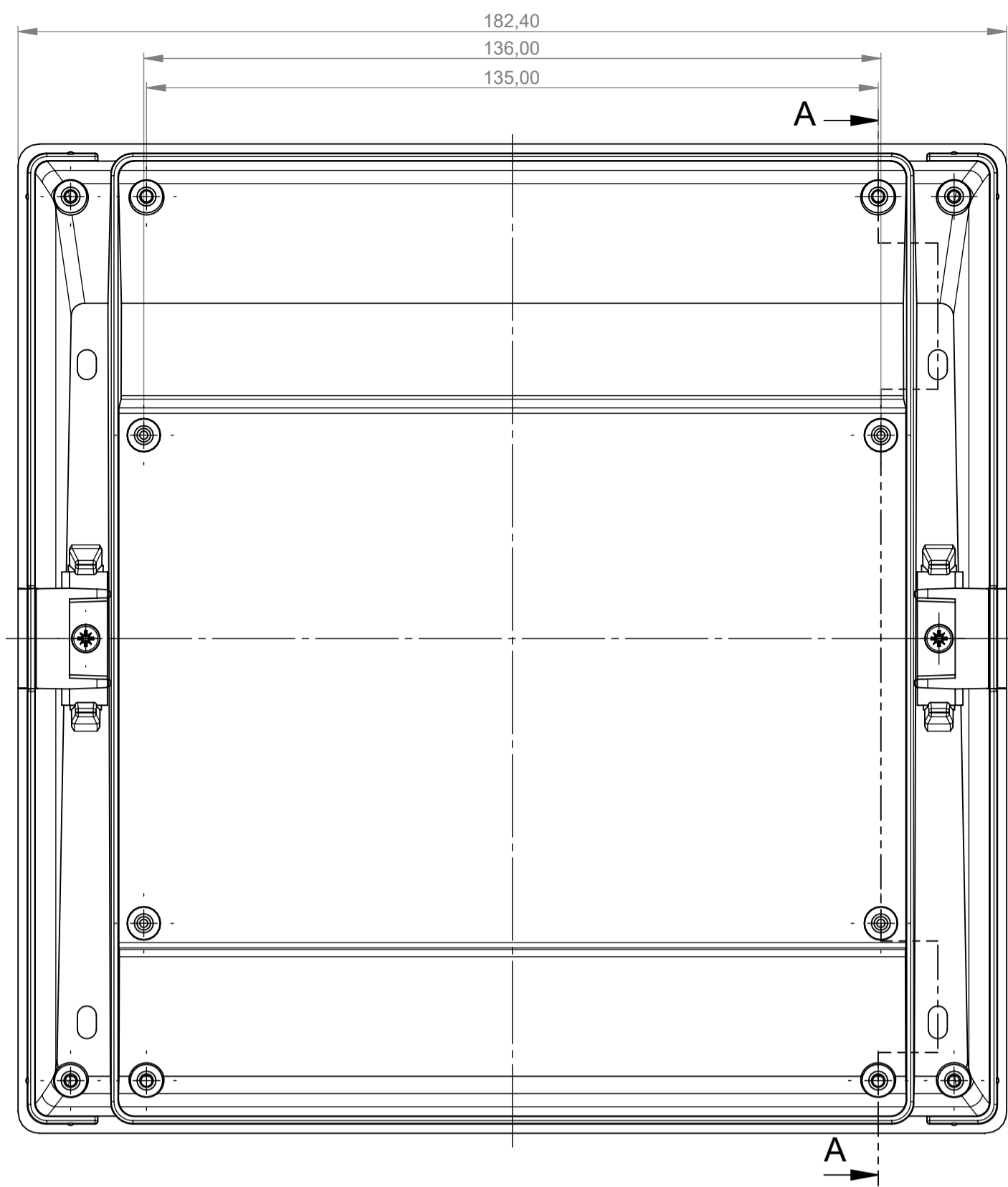
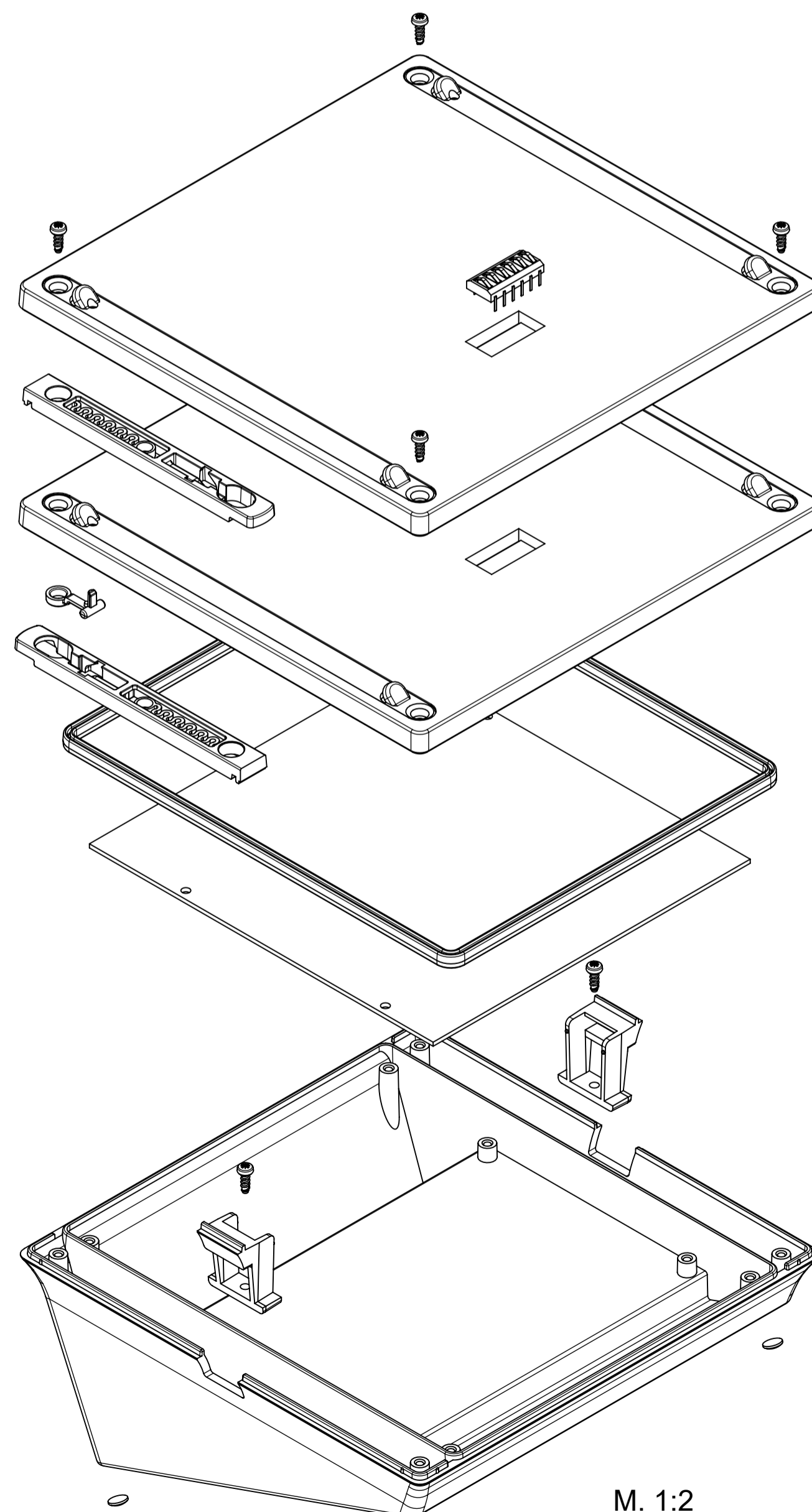
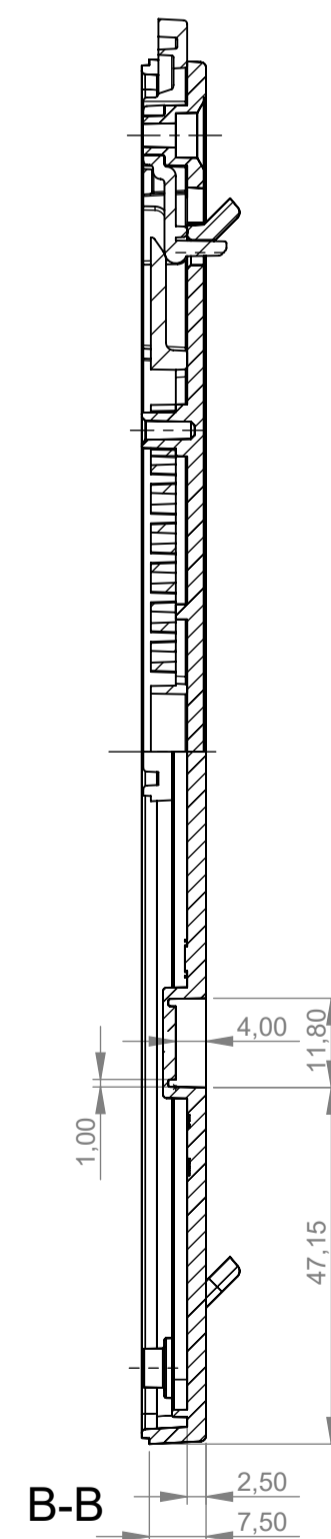
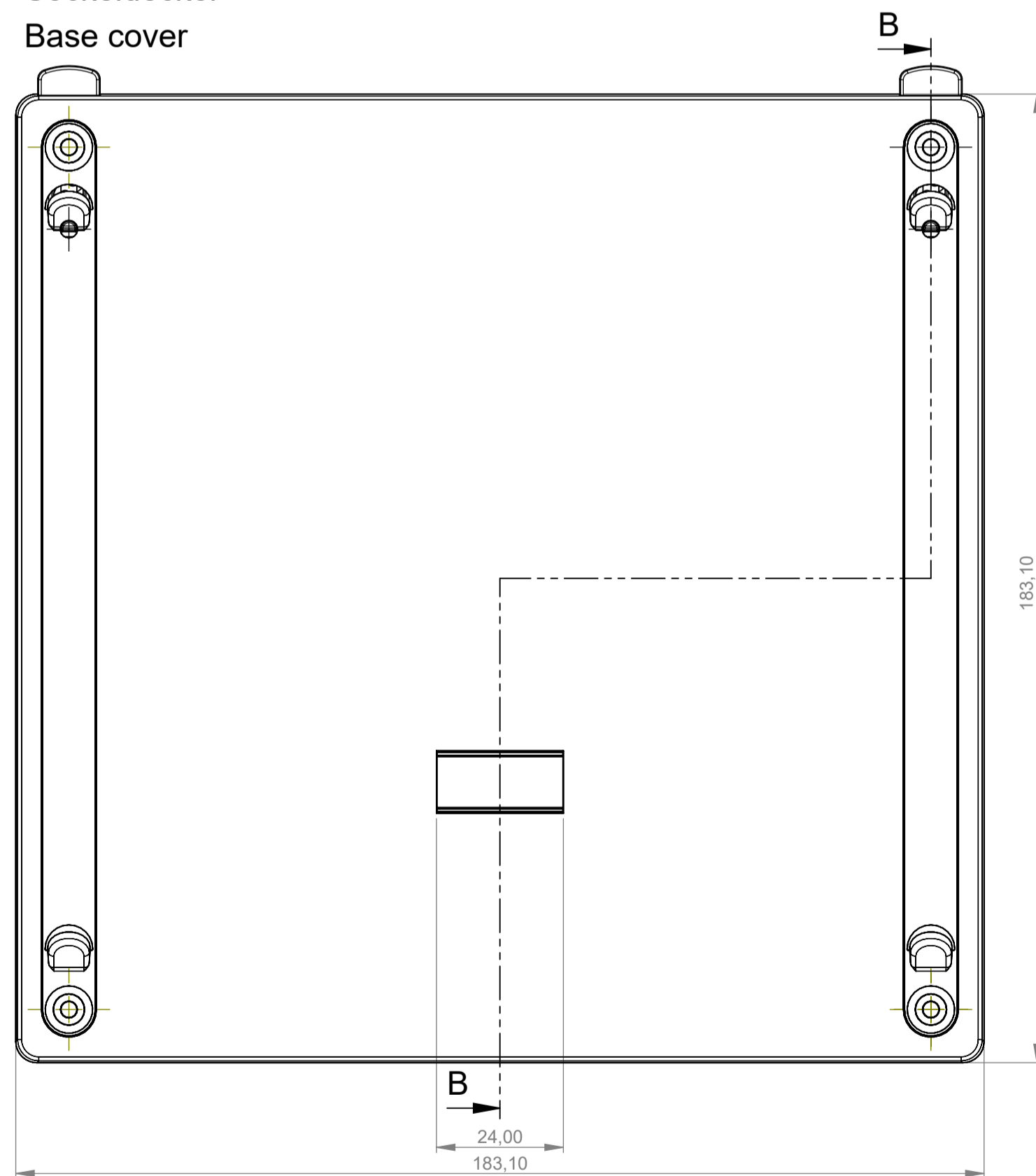


Socket
Base

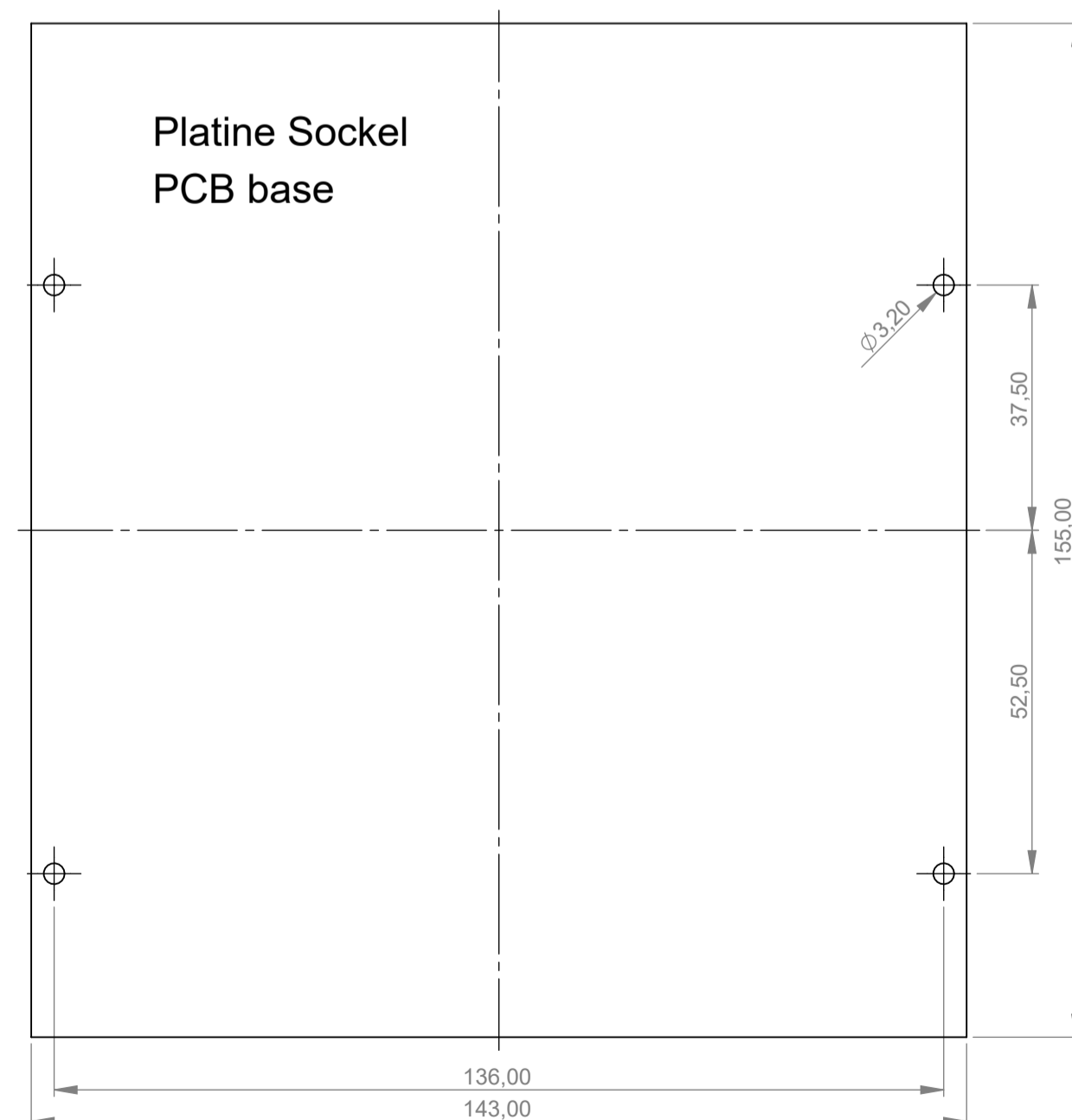


C-C (70°)

Sockeldeckel
Base cover



M. 1:2



Bitte die Maße an aktuellen
Teilen abnehmen.
Diese unterliegen material-
und produktionsspezifischen
Fertigungstoleranzen.
Please take the dimensions
from current parts.
These are subject to material
and manufacturing-specific
tolerances.

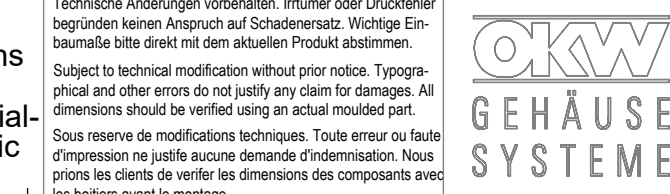
Informationskopie
Copy for Information
will not be updated

Erst. am: 28.04.2010
Erst. von: Hasselb
Freig. am: 25.09.2013
Freig. von: D. Hasselbach
Revision: 01

Toleranzen:
DIN 16901 T130
Volumen:
KUNDE

Status:
SERIENFREIGABE
Zeichnungsart:
KUNDE

DIN 6 Teil 2



This document contains proprietary information of OKW Gehäusesysteme GmbH and is rendered subject to the conditions that the information be retained in confidence and not be reproduced or copied and not be used or incorporated in any product.
INTERFACE-TERMINAL L
Sockel, Ladestation
B4046837

M 1:1
Dateiname:
00011727