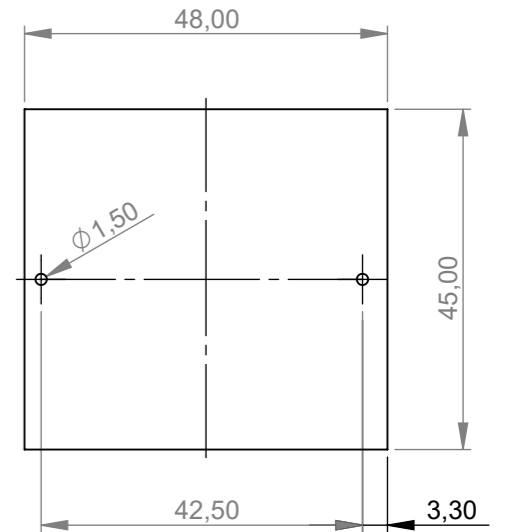
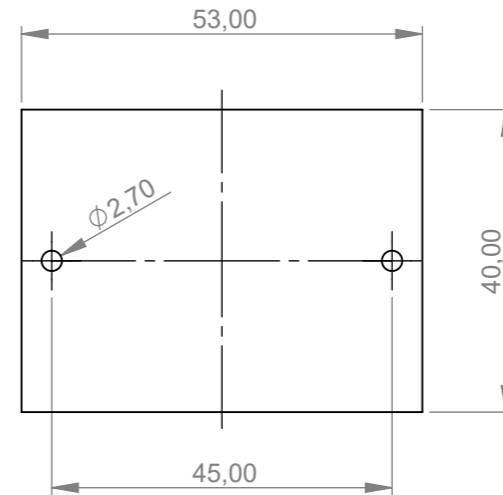
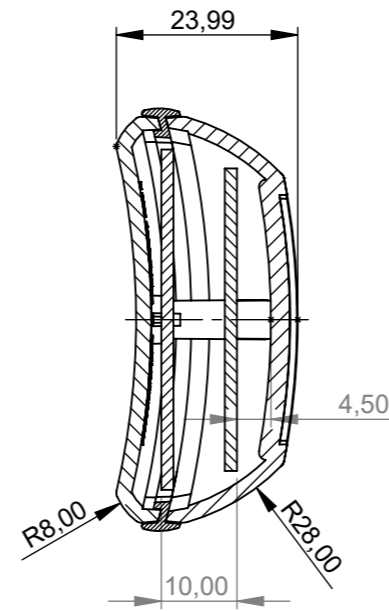


Platine OT
P C B Top Part

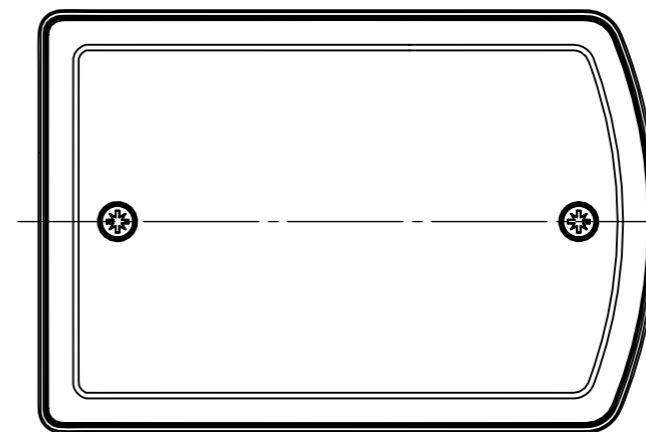
Platine UT
P C B Bottom Part



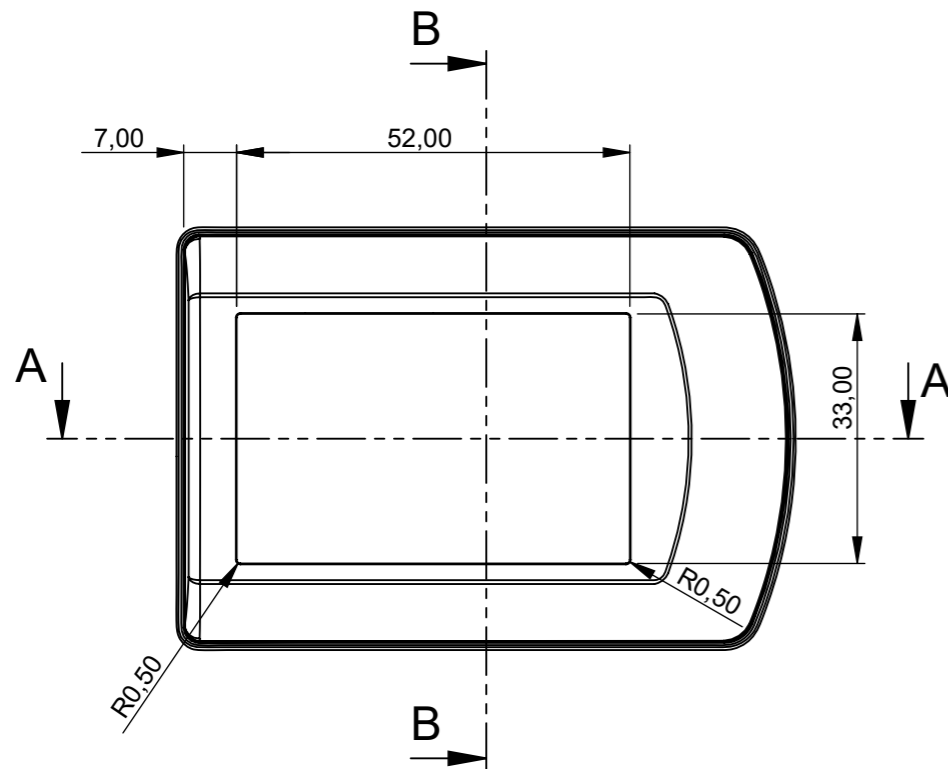
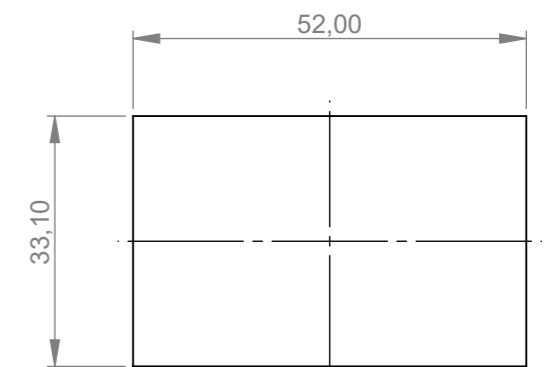
B-B



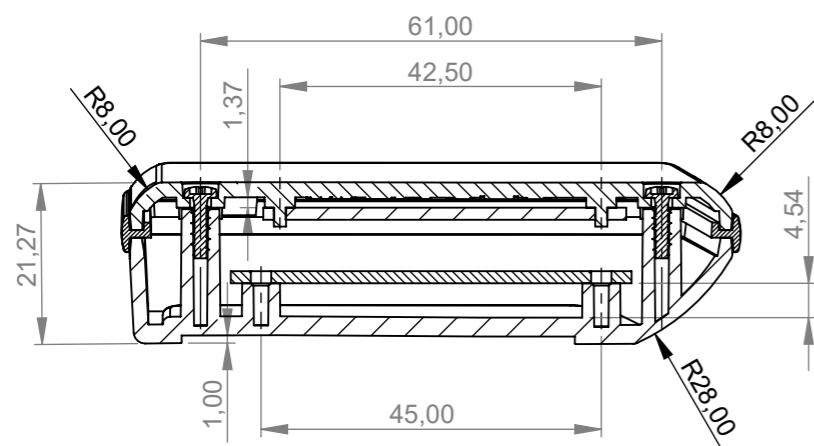
Ansicht "Z"
View "Z"



Folientastatur
membrane keyboard



A-A



Bitte die Maße an aktuellen
Teilen abnehmen.
Diese unterliegen material-
und produktionsspezifischen
Fertigungstoleranzen.

Please take the dimensions
from current parts.
These are subject to material-
and manufacturing-specific
tolerances.

Informationskopie
wird nicht aktualisiert
Copy for Information
will not be updated

Technische Änderungen vorbehalten. Irrtümer oder Druckfehler begründen keinen Anspruch auf Schadensersatz. Wichtige Einbaumaße bitte direkt mit dem aktuellen Produkt abstimmen.
Subject to technical modification without prior notice. Typographical and other errors do not justify any claim for damages. All dimensions should be verified using an actual moulded part.
Sous réserve de modifications techniques. Toute erreur ou faute d'impression ne justifie aucune demande d'indemnisation. Nous prions les clients de vérifier les dimensions des composants avec les boîtiers avant le montage.

Erst. am: 25.10.2011
Erst. von: Herrlich
Freig. am: 26.09.2013
Freig. von: D. Hasselbach
Revision: 01



Toleranzen:
DIN 16901 T130

Volumen:

This document contains proprietary information of OKW Gehäusesysteme GmbH and is tendered subject to the conditions that the information be retained in confidence not be reproduced or copied and not be used or incorporated in any product.

ERGO-CASE XS
Gehäuse flach, Ring 3

B704023*

Für dieses Dokument behalten wir uns alle Urheberrechte vor. Es darf auch auszugsweise weder vervielfältigt noch Dritten in irgendeiner Form zugänglich gemacht werden.

Status:
SERIENFREIGABE

Zeichnungsart:
KUNDE



DIN 6 Teil 2

M 1:1

Dateiname:
00013251